

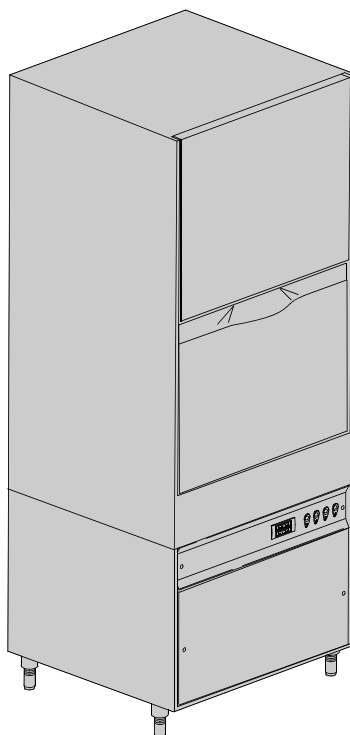
LVAOGGETTI

VERSIONE COMANDI ELETTROMECCANICA
VERSIONE MONOCARROZZERIA

TIPO: 17U

Accessori
POMPA AUMENTO PRESSIONE
DVGW
DOSATORE DETERSIVO
POMPA DI SCARICO

Catalogo Ricambi



1. Parti di ricambio

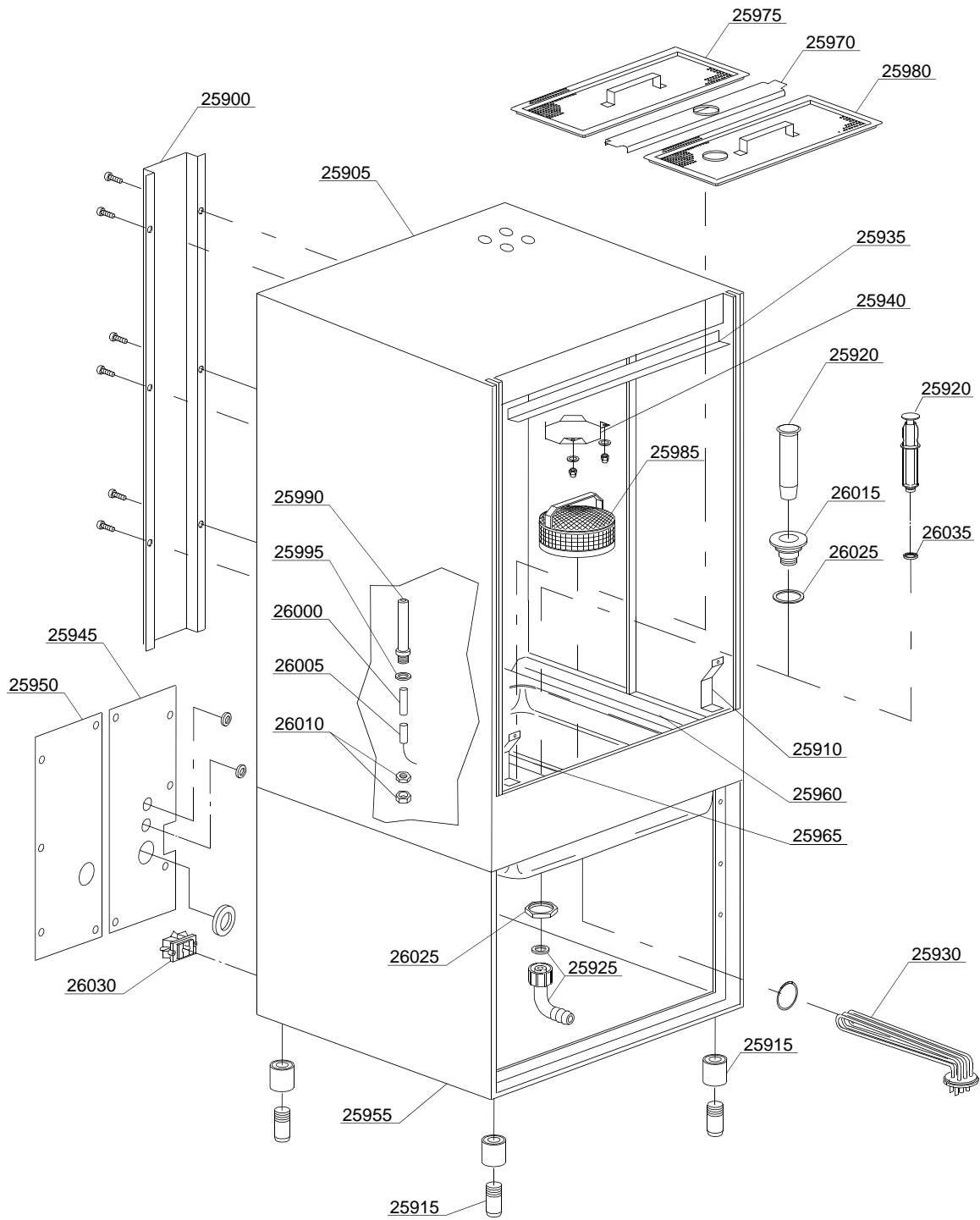
Particolari gruppo carrozzeria	7
Sistemi di chiusura	9
Pannello comandi	11
Componenti elettrici di controllo	13
Gruppo elettrovalvole	15
Pompa aumento pressione	17
DVGW	19
Gruppo dosatore brillantante	21
Gruppo boiler	23
Gruppo derivazione.....	25
Pompa lavaggio.....	27
Gruppo dosatore detersivo	29
Gruppo dosatore detersivo	31
Gruppo pompa scarico.....	33
Gruppo pressostato con gabbia d'aria	35
Gruppo torrette con girelli	37

1.1 Codici di voltaggio

Codice di voltaggio	Voltaggio
A	3/N/PE~400/230V 50Hz
B	~250V 16A 50Hz
C	3/N/PE~380/220V 50Hz
D	3/PE~200V 50-60Hz
F	2/PE 220-240V 50Hz
G	3/N/PE~415/240V 50Hz
H	3/PE~230V 50Hz
I	3/PE~220V 60Hz
J	3/PE~380 50Hz
K	3/PE~400V 50Hz
L	3/PE~415V 50Hz
M	3/PE~440V 60Hz
N	3/PE~460V 60Hz
O	3/PE~480V 60Hz
P	1/N/PE~220-240V 50Hz
R	2/PE~220-230V 60Hz
S	3/N/PE~400/230V 50Hz
T	3/PE~230V 60Hz

1.2 Codici dei prodotti

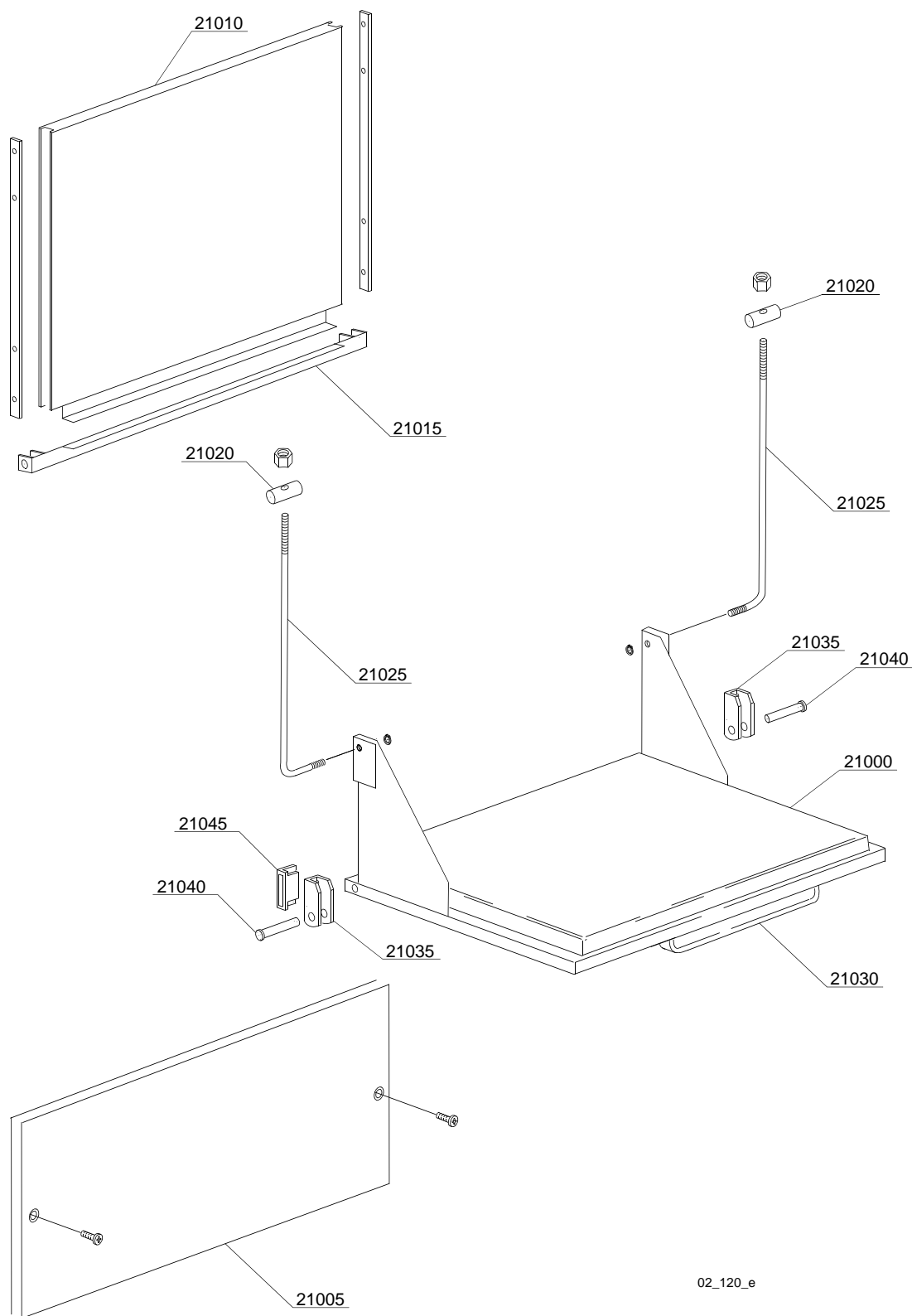
Codici del prodotto	Nome completo
Codici dei modelli	
em	VERSIONE COMANDI ELETTROMECCANICA
mc	VERSIONE MONOCARROZZERIA
Codici dei tipi	
17U	17U
Codici degli accessori	
pap	POMPA AUMENTO PRESSIONE
dvgw	DVGW
dde	DOSATORE DETERSIVO
ps	POMPA DI SCARICO



01_022_e

Parti di ricambio

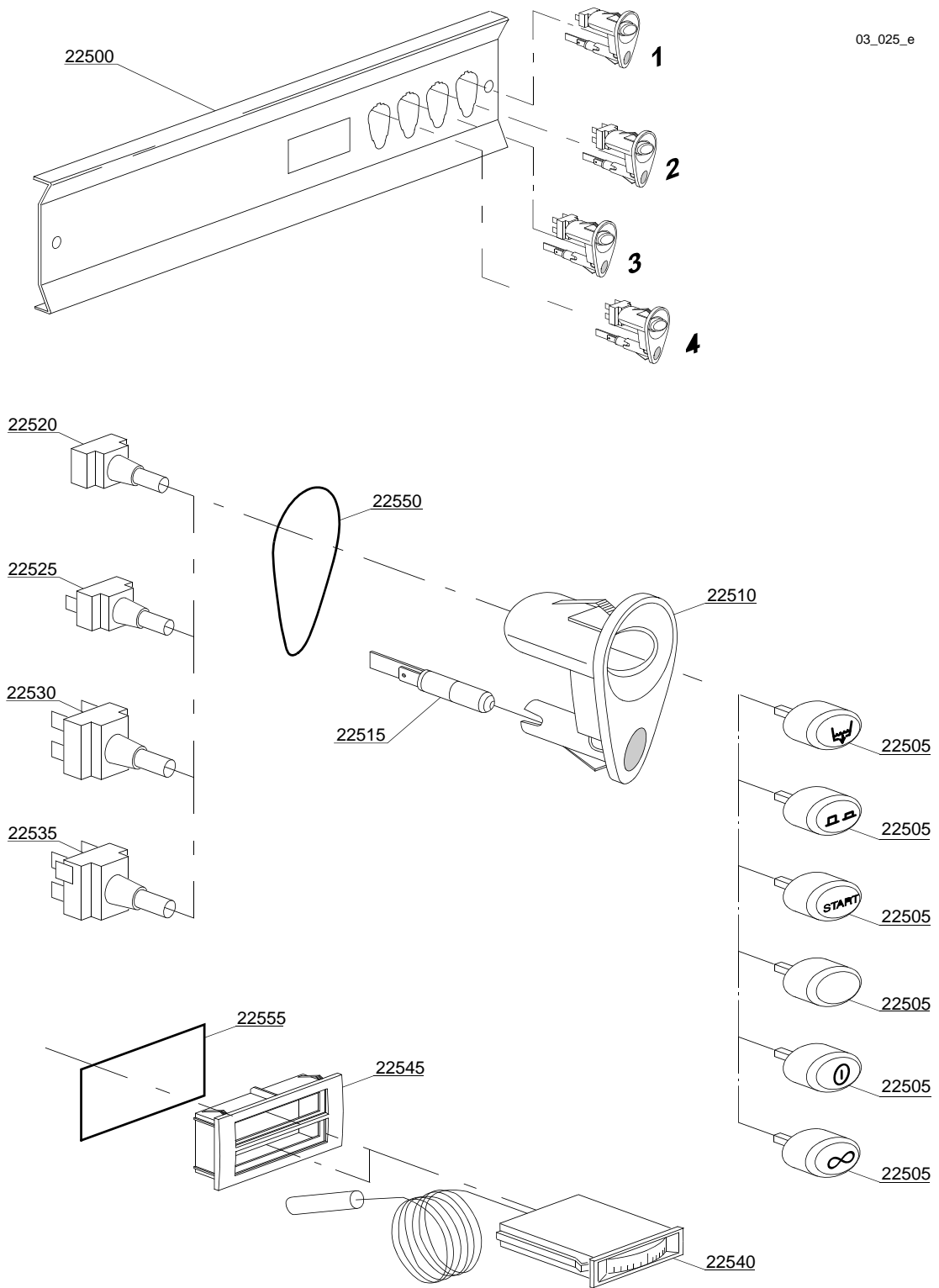
Rif.	Codice	Modello	Tipo	Accessori	Voltaggio	Descrizione
MODULE:Particolari gruppo carrozzeria						
25900	23224		17U			Pannello posteriore
25905	23205		17U			Carrozzeria
25910	22254		17U			Paraspruzzi destro
25915	15116		17U			Piedino
25920	500619		17U			Troppopieno
25920	22251		17U			Troppopieno
25925	15613		17U			Gomito di scarico
25930	15047/A		17U			Resistenza 2,7KW
25935	22231		17U			Paraspruzzi superiore
25940	22232		17U			Paraspruzzi camino
25945	23228		17U			Pannello posteriore destro
25950	23230		17U			Pannello posteriore sinistro
25955	23204		17U			Base
25960	22209		17U			Correntino destro
25965	22209/A		17U			Correntino sinistro
25970	75926		17U			Traverso portafiltro
25975	75626		17U			Semi-filtro superficie
25980	75625		17U			Semi-filtro con foro
25985	15911		17U			Filtro inox
25990	22213		17U			Porta reed
25995	10200171		17U			Guarnizione 25x17x2
26000	22213/A		17U			Distanziale porta reed
26005	2000309		17U			Reed economizzatore
26010	22214		17U			Dado
26015	10200113		17U			Piletta scarico
26020	10200173		17U			Guarnizione 75x58x2
26025	10200114		17U			Dado piletta scarico
26030	15065/A		17U			Fissacavo con viti
26035	13021		17U			Guarnizione DEM 40

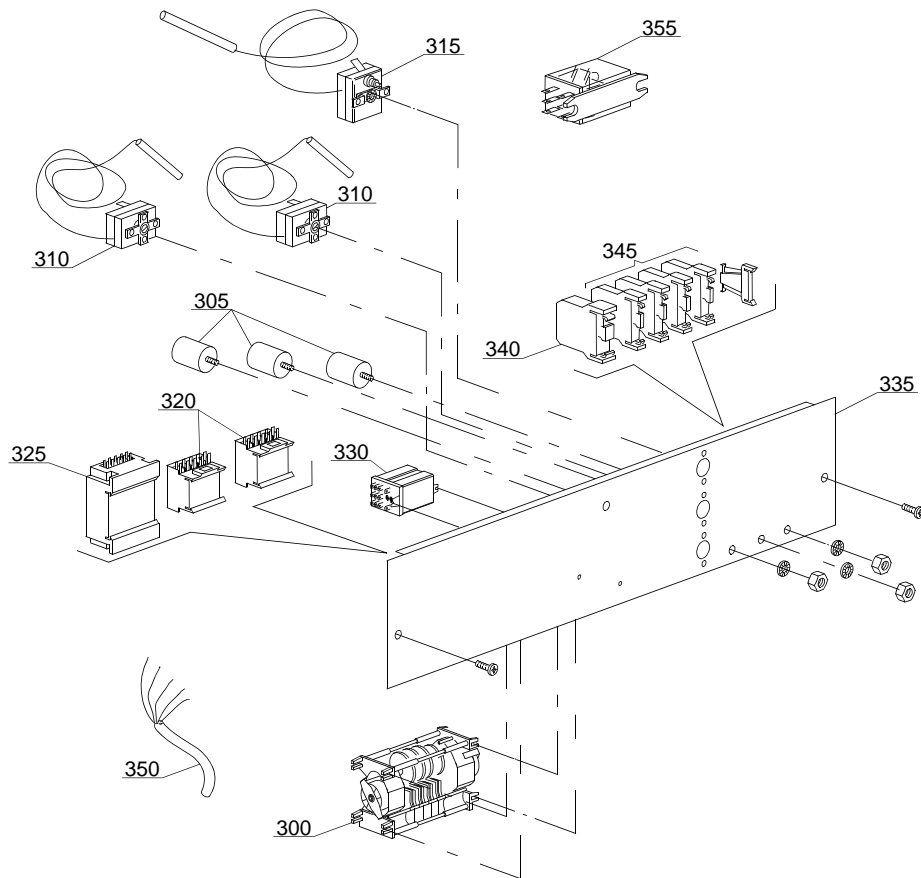


02_120_e

Parti di ricambio

Rif.	Codice	Modello	Tipo	Accessori	Voltaggio	Descrizione
MODULE:Sistemi di chiusura						
21000	23206		17U			Porta maniglia inox
21005	23208		17U			Sottoporta
21010	23207		17U			Porta superiore
21020	22219		17U			Cilindretti
21025	23220		17U			Asta porta
21030	22215		17U			Maniglia inox
21035	22206/B		17U			Supporto porta
21040	22220/A		17U			Cerniera per porta
21045	80232		17U			Magnete per reed



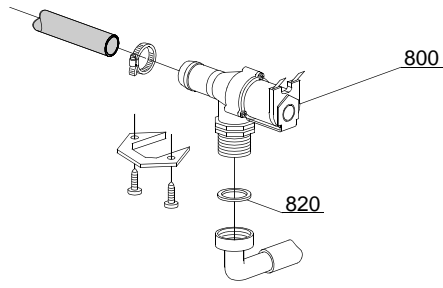


04_011_e

Parti di ricambio

Rif.	Codice	Modello	Tipo	Accessori	Voltaggio	Descrizione
MODULE:Componenti elettrici di controllo						
300	22011		17U		A	"Timer 120/240"" con termostop"
305	15149		17U		A	Filtro antidisturbo
310	10707/1		17U		A	Termostato 0-90°C
315	2000430		17U		A	Termostato sicurezza
320	15086		17U		A	Teleruttore 230V 50/60Hz 4C
320	15086/B		17U		A	Teleruttore 240V 50/60Hz
325	10300050		17U		A	Teleruttore 25A/12A
330	16037		17U		A	Relè bipolare 16A
335	22210		17U		A	Pannello portacomponenti
340	10300401		17U		A	Morsetto 6/8mm2 giallo/verde
345	10300403		17U		A	Morsetto 6mm2
350	80200		17U		A	Cavo alimentazione 5x4x3400
350	75359		17U			Cavo alimentazione 4x6 antifiamma
355	15620		17U	dp		Relè bipolare in derivazione

Parti di ricambio

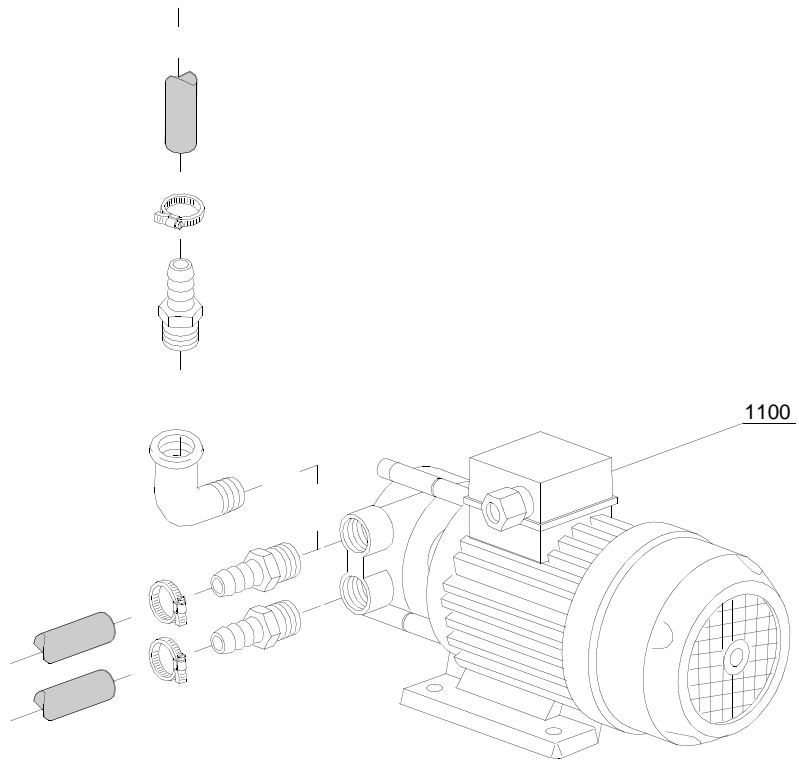


05_005_e

Parti di ricambio

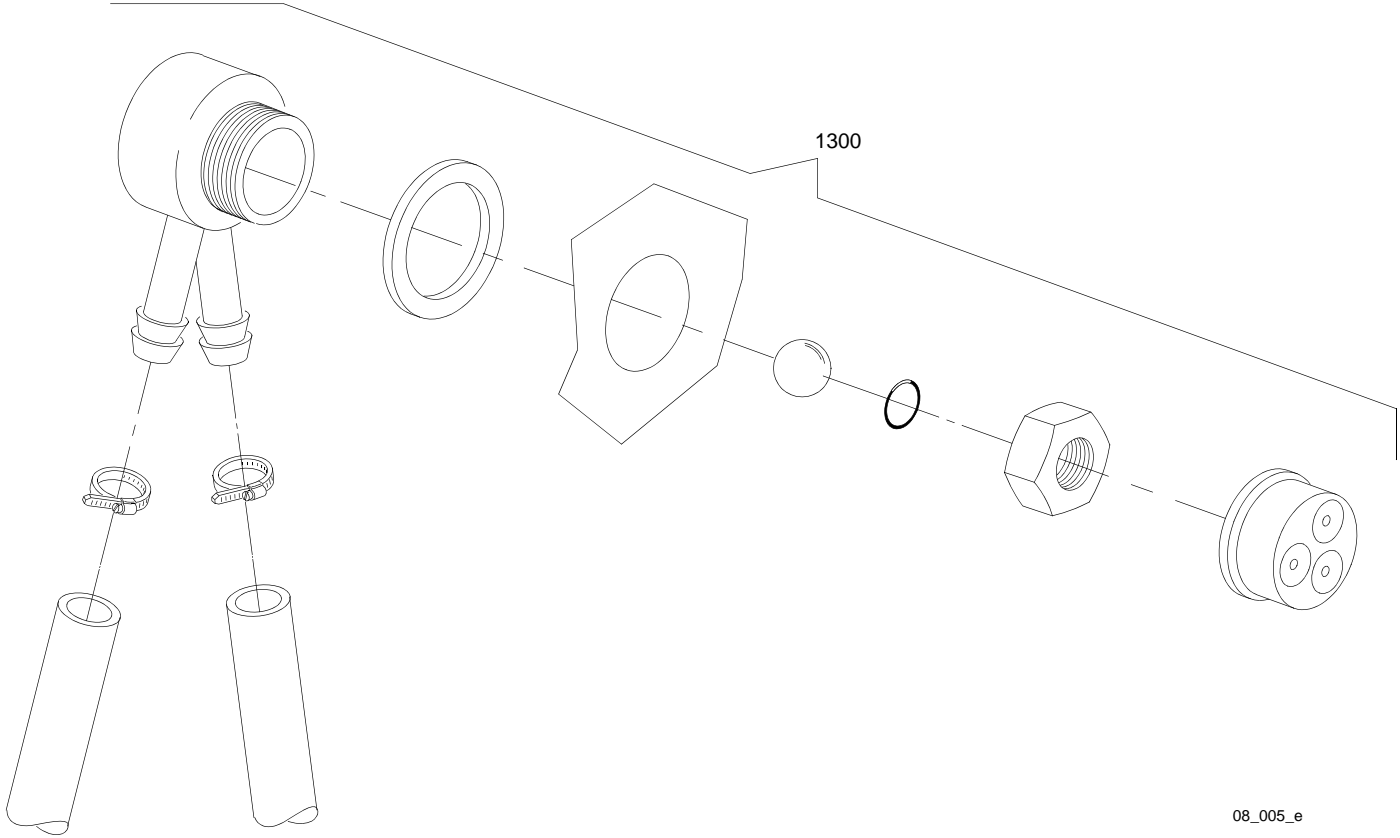
Rif.	Codice	Modello	Tipo	Accessori	Voltaggio	Descrizione
MODULE:Gruppo elettrovalvole						
800	30001000		17U			Elettrovalvola singola
820	N.C.		17U			Riduttore di portata

07_002_e



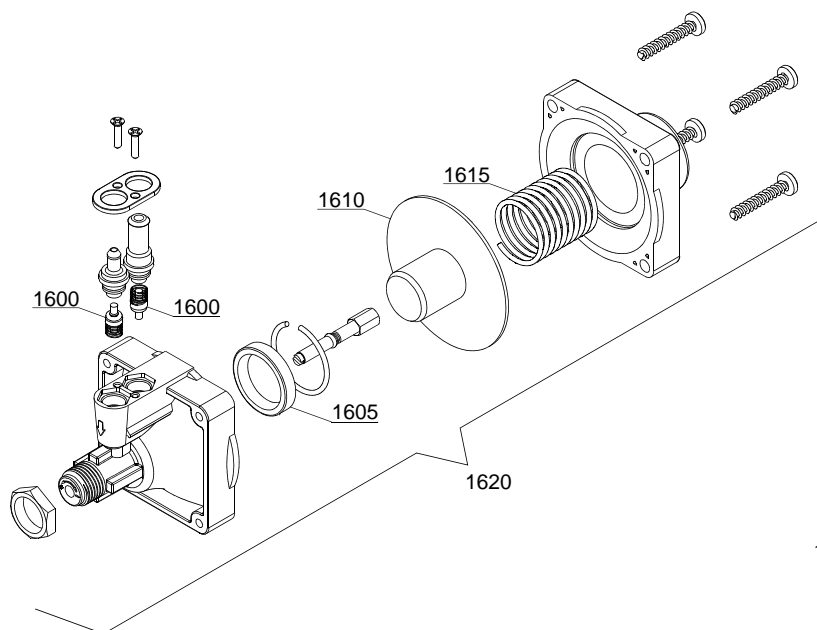
Parti di ricambio

Rif.	Codice	Modello	Tipo	Accessori	Voltaggio	Descrizione
MODULE:Pompa aumento pressione						
1100	15100		17U	bp		Pompa aumento pressione



Parti di ricambio

Rif.	Codice	Modello	Tipo	Accessori	Voltaggio	Descrizione
MODULE:DVGW						
1300	999900006		17U	dvgw		Assieme DVGW

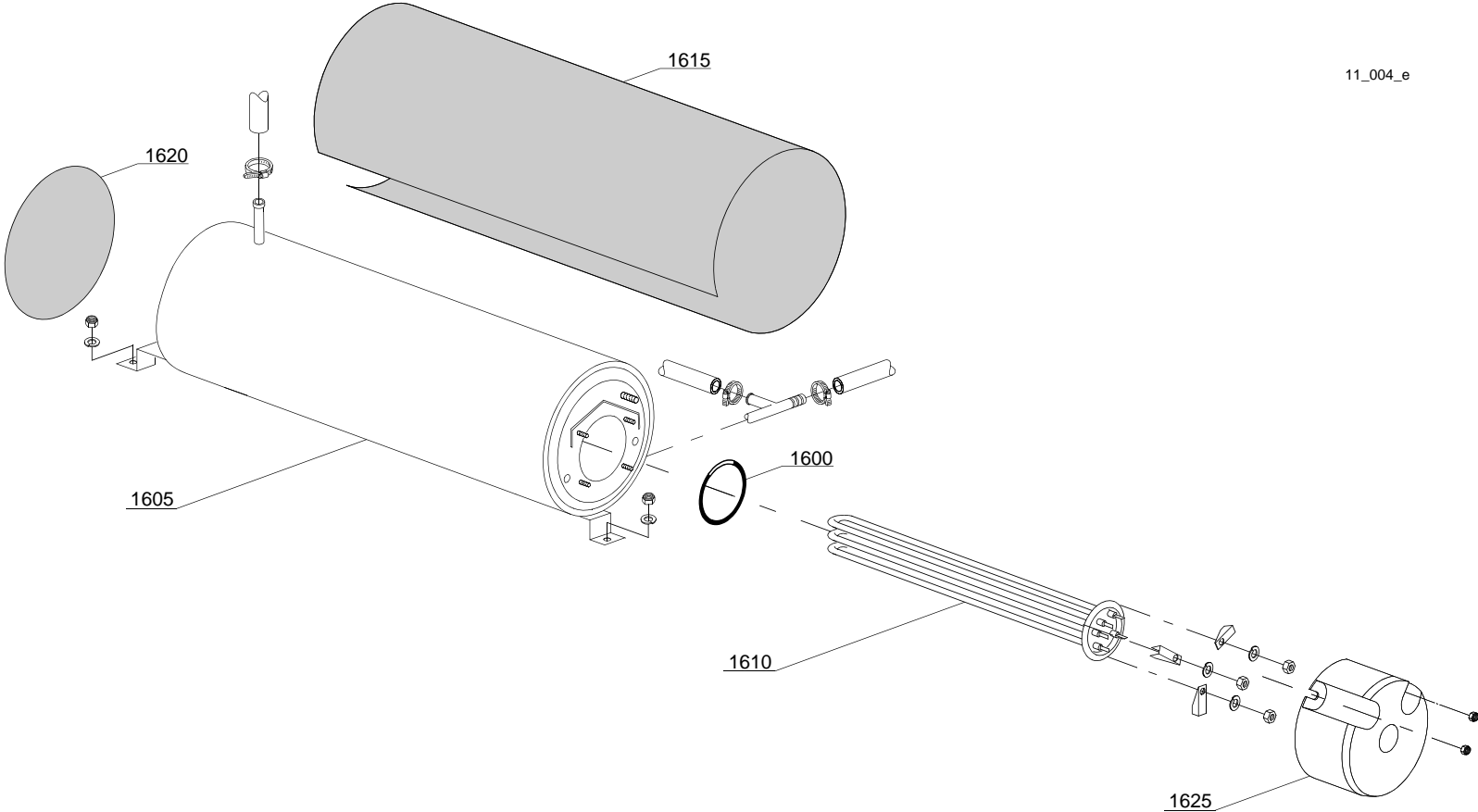


10_003_e

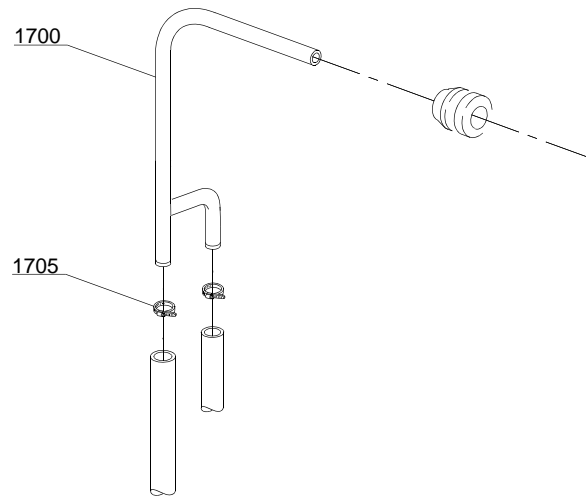
Parti di ricambio

Rif.	Codice	Modello	Tipo	Accessori	Voltaggio	Descrizione
MODULE:Gruppo dosatore brillantante						
1600	10805		17U			Valvola per dosatore Tecnopro
1605	10806		17U			Guarnizione Ø22
1610	10807		17U			Membrana
1615	10808		17U			Molla
1620	10599999		17U			Dosatore brillantante
1625	12525		17U			Pesetto
1630	15058		17U			Filtrino

11_004_e

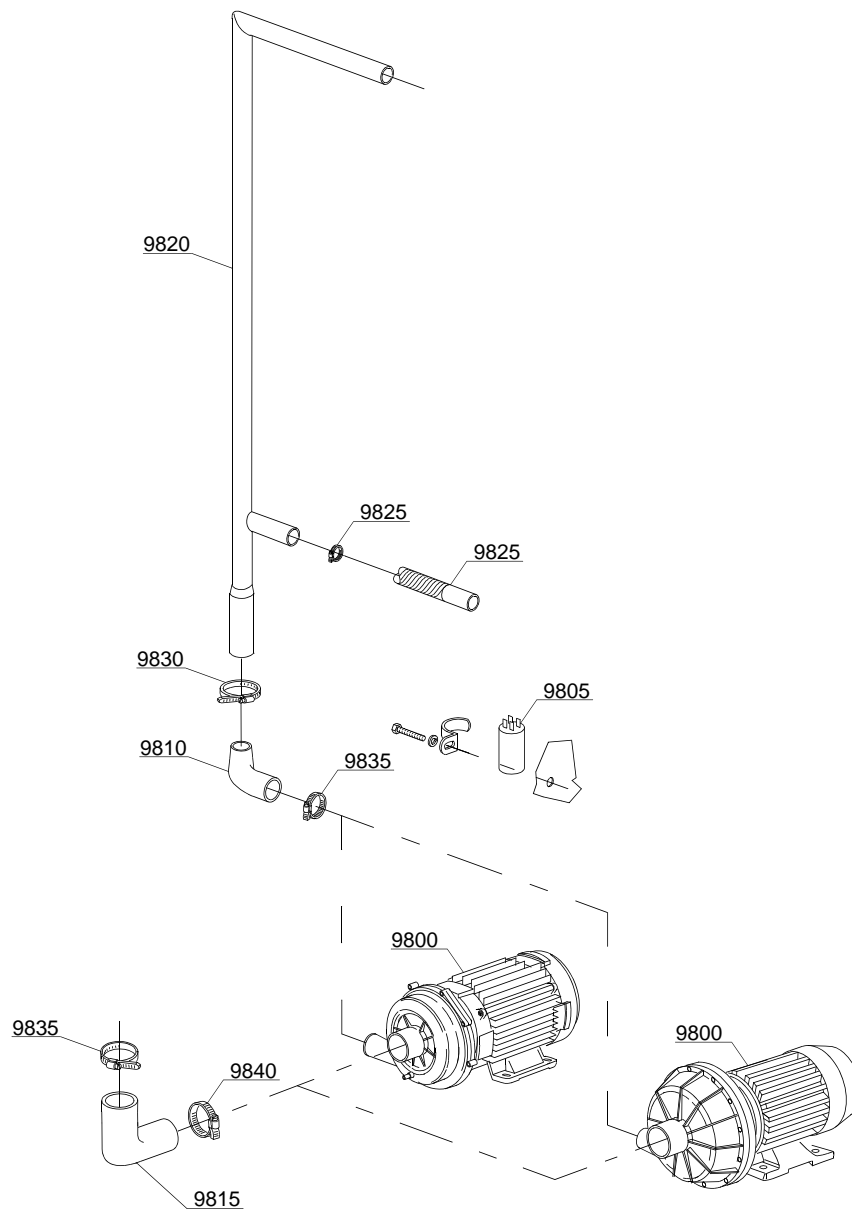


12_007_e



Parti di ricambio

Rif.	Codice	Modello	Tipo	Accessori	Voltaggio	Descrizione
MODULE:Gruppo derivazione						
1700	15045/B		17U			Derivazione 3 vie
1705	11807		17U			Fascetta 12/22

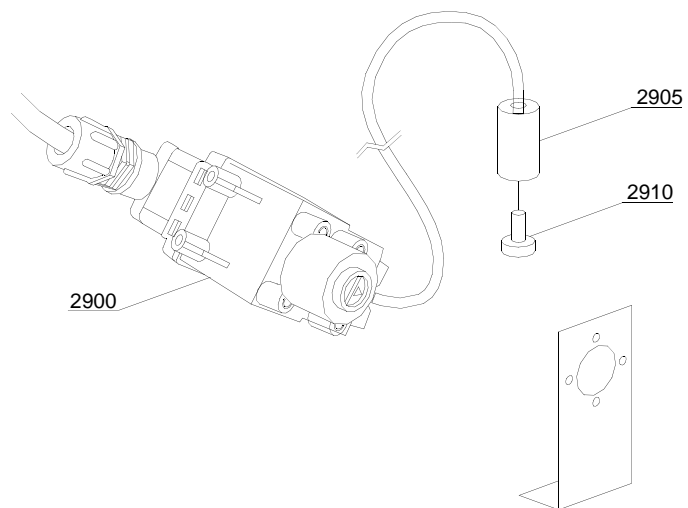
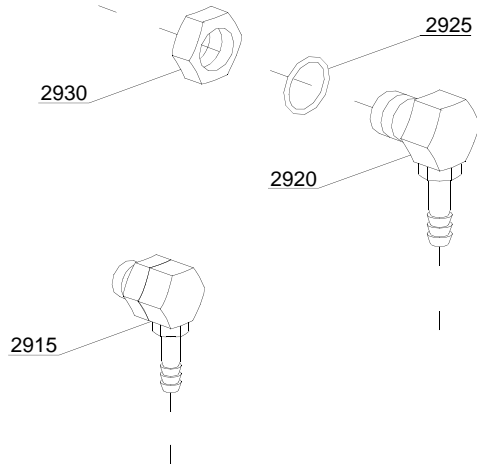


13_108_e

Parti di ricambio

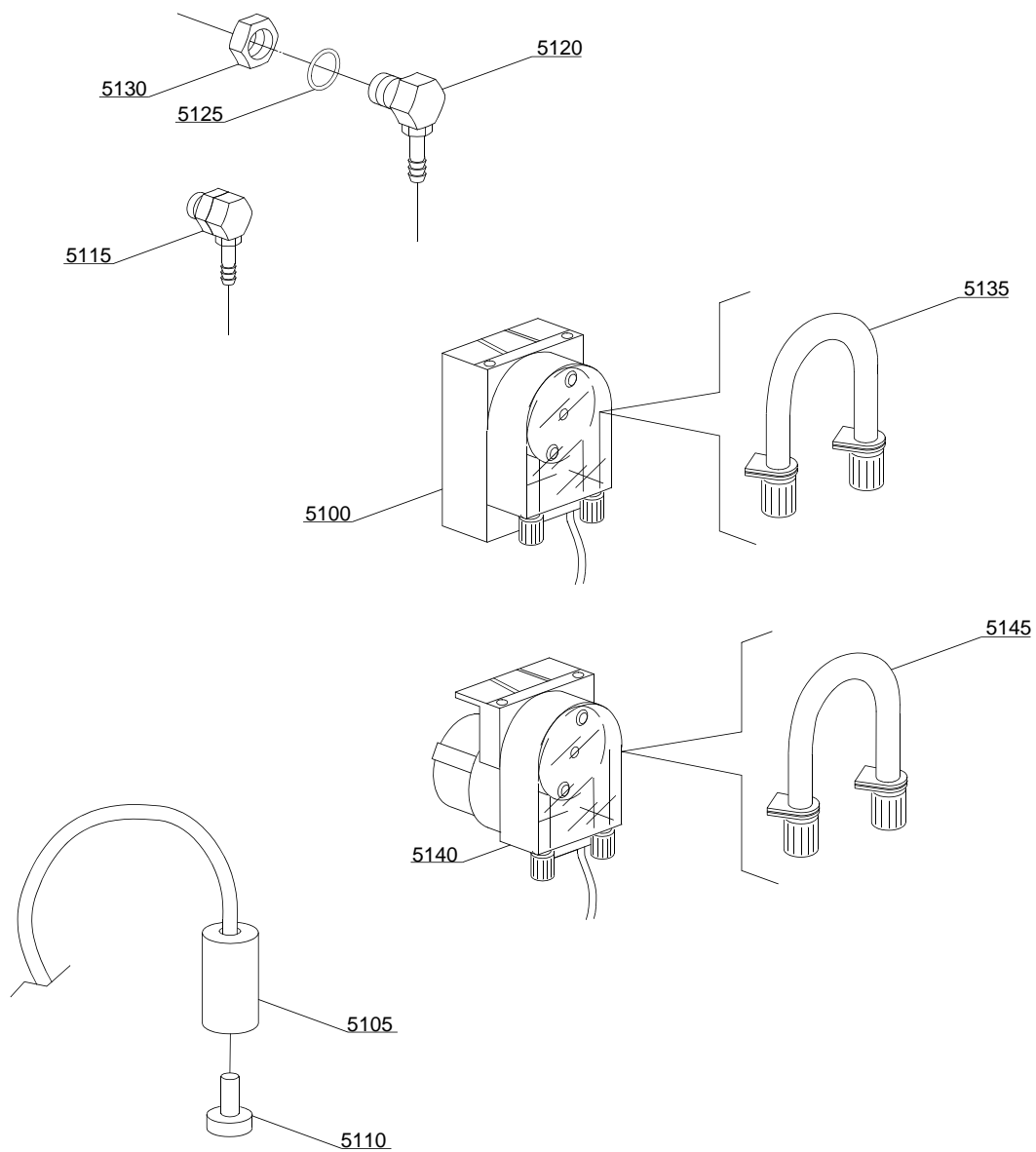
Rif.	Codice	Modello	Tipo	Accessori	Voltaggio	Descrizione
MODULE:Pompa lavaggio						
9800	88106		17U			Pompa lavaggio 2,7Hp
9800	88106/E		17U			Pompa lavaggio 2,7Hp - 240/415V
9810	16170/M		17U			Manicotto mandata
9815	15032/A		17U			Manicotto di aspirazione
9820	23203		17U			Rampa lavaggio
9825	15033/A		17U			Tubo mandata lavaggio inferiore
9830	11809		17U			Fascetta 30/45
9835	11824		17U			Fascetta 50/70
9840	2902491		17U			Fascetta 60/80

14_002_e



Parti di ricambio

Rif.	Codice	Modello	Tipo	Accessori	Voltaggio	Descrizione
MODULE:Gruppo dosatore detersivo						
2900	15108/L		17U	dd		Dosatore detersivo Lang
2905	12525		17U	dd		Pesetto
2910	15058		17U	dd		Filtrino
2915	15123		17U	dd		Iniettore completo in plastica
2920	15148		17U	dd		Iniettore inox
2925	15159		17U	dd		Guarnizione OR
2930	10200205		17U	dd		Dado M12x1 inox

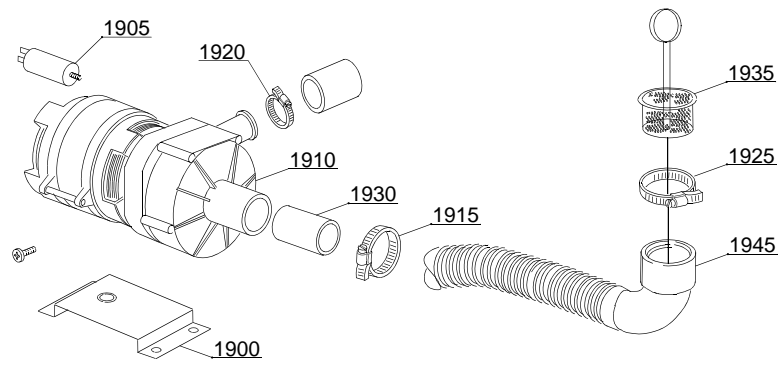


14_004_e

Parti di ricambio

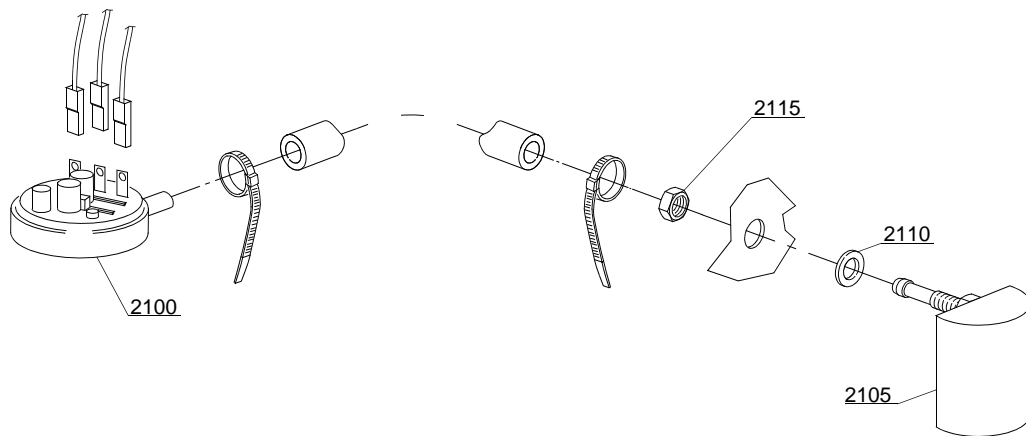
Rif.	Codice	Modello	Tipo	Accessori	Voltaggio	Descrizione
MODULE:Gruppo dosatore detersivo						
5100	15985		17U	dd		Dosatore detersivo Seko
5105	12525		17U	dd		Pesetto
5110	15058		17U	dd		Filtrino
5115	15123		17U	dd		Iniettore completo in plastica
5120	15148		17U	dd		Iniettore inox
5125	15159		17U	dd		Guarnizione OR
5130	10200205		17U	dd		Dado M12x1 inox
5135	15185		17U	dd		Tubo termoplastico Seko
5140	15985		17U	dd		Dosatore detersivo Germac
5145	15108/E		17U	dd		Tubo termoplastico Germac

15_003_e



Parti di ricambio

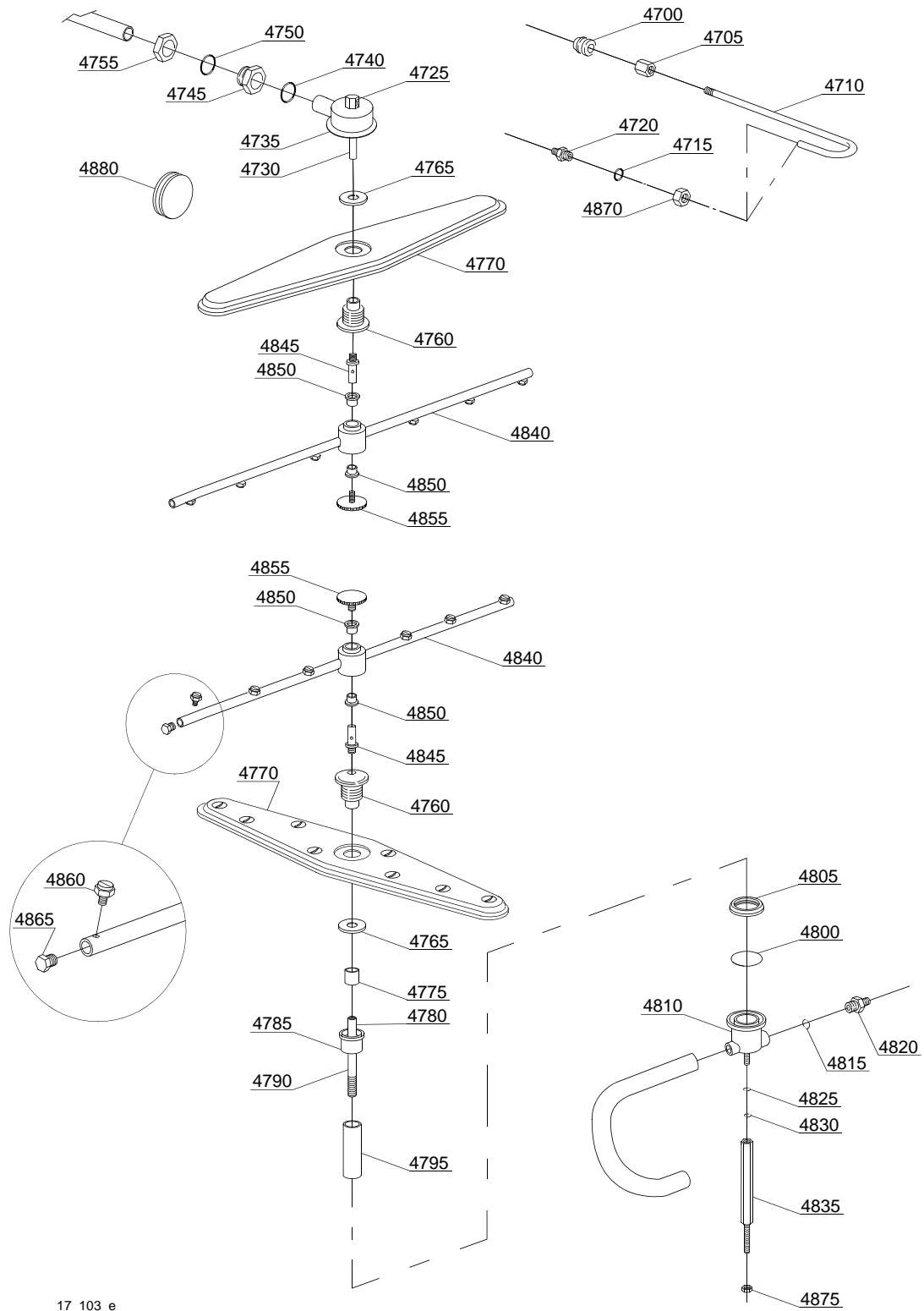
Rif.	Codice	Modello	Tipo	Accessori	Voltaggio	Descrizione
MODULE:Gruppo pompa scarico						
1905	10702		17U	dp		Condensatore 5 uF
1910	10501/A		17U	dp		Pompa di scarico
1915	11806		17U	dp		Fascetta 25/40
1920	11836		17U	dp		Fascetta 20/32
1925	11809		17U	dp		Fascetta 30/45
1935	10200039		17U	dp		Filtro scarico piletta



16_001_e

Parti di ricambio

Rif.	Codice	Modello	Tipo	Accessori	Voltaggio	Descrizione
MODULE:Gruppo pressostato con gabbia d'aria						
2100	75950		17U			Pressostato 86-59
2105	10911/C		17U			Assieme gabbia d'aria
2110	13301		17U			Guarnizione
2115	11702		17U			Dado M8 inox



17_103_e

