

LVAOGGETTI

VERSIONE ELETTRONICA
VERSIONE MONOCARROZZERIA
VERSIONE LAVAGGIO INFERIORE E SUPERIORE

TIPO: 116EU

Accessori
POMPA AUMENTO PRESSIONE
DVGW
DOSATORE DETERSIVO
POMPA DI SCARICO

Catalogo Ricambi



Parti di ricambio

Spare Parts

Catalogues pièces

Plezas de recambis

Ersatzteile

INFORMAZIONI GENERALI

Questo catalogo serve per richiedere con esattezza le parti di ricambio

Nelle ordinazioni indicare:

1) il numero dei codici dei particolari seguito dalla descrizione e la quantità desiderata;

2) Il codice alfa-numerico presente nella seconda colonna della tabella ;

I disegni delle parti di ricambio sono solo indicativi e non rappresentano il pezzo in oggetto.

I dati contenuti in questo catalogo sono indicativi e possono essere soggetti a modifiche senza impegno di preavviso.

ALLGEMEINE INFORMATIONEN

Dieser Ersatzteilkatalog dient zur genauen Angabe der Teile bei Ersatzteilbestellungen.

Bei Ersatzbestellung ist folgendes anzugeben:

1) Die Bestellnummer der Ersatzteile mit der entsprechenden Beschreibung genaue Menge;

2) Der alpha-numerischer Code auf der zweiten Reihe in dein Spalte;

Die Zeichnungen der Ersatzteile sind nur als Hinweise gedacht und stellen nicht das betroffene Teil dar.

Bei den im Katalog angeführten Daten handelt es sich um Anhaltsdaten, die jederzeit, ohne Vorankündigung, geändert werden können.

GENERAL INFORMATION

The present spare parts order exactly the right spare parts

When ordering specify:

1) the part's code number followed by its description and quantity needed;

2) The alpha-numeric code is in the second column in the chart;

Spare parts drawings are general and do not represent the part.

The contents of this catalogue are general and can undergo changes without prior notice.

INFORMACIONES GENERALES

El presente catálogo sirve para pedir con exactitud las partes de repuesto

En los pedidos se debe indicar:

1) el número de código de la parte y a continuación la descripción cantidad deseada;

2) El código alfanumérico presente en la signada columna de la tabla;

Los diseños de las partes de recambio son solo indicativos y no representan la pieza en cuestión.

Los datos contenidos en el presente catálogo son indicativos y pueden modificarse sin aviso previo.

INFORMATIONS GENERALES

Ce catalogue permet de commander correctement les pièces détachées

Les commandes doivent être passées en indiquant:

1) le numero de code des pièces détachées suivi de leur description quantité désirée;

2) le code alphanumérique dans la deuxième colonne du tableau;

Les plans des pièces détachées sont fournis seulement à titre indicatif et ne représentent pas la pièce concernée.

Les données de ce catalogue sont citées seulement à titre indicatif et peuvent être l'objet de modifications sans avis préalable.

ESEMPIO EXAMPLE EXEMPLE BEISPIEL

Rif.	Codici
MODULE:Particolari	
10505	540903
10510	540908
10515	15065/A
10520	540086
10525	540028



Note

Tutte le informazioni riportate si intendono aggiornate alla data di stampa. Il Produttore si riserva il diritto di apportare qualsiasi modifica richiesta dallo sviluppo evolutivo dei suddetti prodotti.

Per la sicurezza ,la garanzia, l'affidabilità ed il valore della lavastoviglie usa solo ricambi originali. **Per alcuni codici, sono richieste quantità minime d'ordine.**



Attenzione

Questo libretto è parte integrante della lavastoviglie e, in caso di passaggio di proprietà, deve essere consegnato al nuovo acquirente.



Remarque

Toutes les informations contenues dans ce manuel s'entendent mises à jour à la date d'impression. En raison du développement constant de ses produits, usine se réserve le droit d'apporter à tout instant les modifications qu'elle jugera utiles.

Pour la sécurité, la garantie, la fiabilité et la valeur de votre lave-vaisselles, en cas de transfert de propriété, doit toujours être remis au nouveau propriétaire. **Pour quelque référence on demande un minimum de pièces par commande**



Attention

Ce manuel doit être considéré comme partie intégrante de la lave-vaisselles, en cas de transfert de propriété, doit toujours être remis au nouveau propriétaire.



Note

The information contained herein is valid at the time of going to print. The Company reserves the right to make any changes required by the future development of the above-mentioned products.

For your safety, as well as to preserve the warranty reliability and worth of your dishwashers, use original spare parts only. **For some codes a minimum quantity for order is required.**



Warning

This manual forms an integral part of the dishwashers and - if a transfer of title occurs - must always be handed over to the new owner.



Hinweis

Die Der Hersteller behält sich das Recht vor, jegliche, durch eine Weiterentwicklung der genannten Produkte bedingte Änderungen vornehmen zu können.

Verwenden Sie für Ihre Sicherheit, die Garantie, die Zuverlässigkeit und den Wert Ihrer machine originale Ersatzteile. **Für bestimmte Code nummer werden mindesten bestellungen verlangt.**



Achtung

Diese Betriebsanleitung ist Bestandteil des machine und muss bei seinem Weiterverkauf dem neuen Besitzer ausgehändigt werden.


Parti di ricambio

Spare Parts

Catalogues pièces


Plezas de recambis

Ersatzteile



Code DW 999XXXXXX
Model DESCRIPTION
S/N DW A 1015770 Type

400V 3N 50HZ 8A
3500W 500W



IPX3

Pressione Dinamica alimentazione idrica 200-500 kPa
 Pression dynamique arrivèe d'eau
 Dynamic pressure water supply
 Dynamischer Druck asserreinlauf


Pressione dinamica vapore saturo
 Pression dynamique vapore satueèe
 Dymanischer Druck gesattigter Dampf
 Pression Dinamica Vapor Saturado


CL/Part

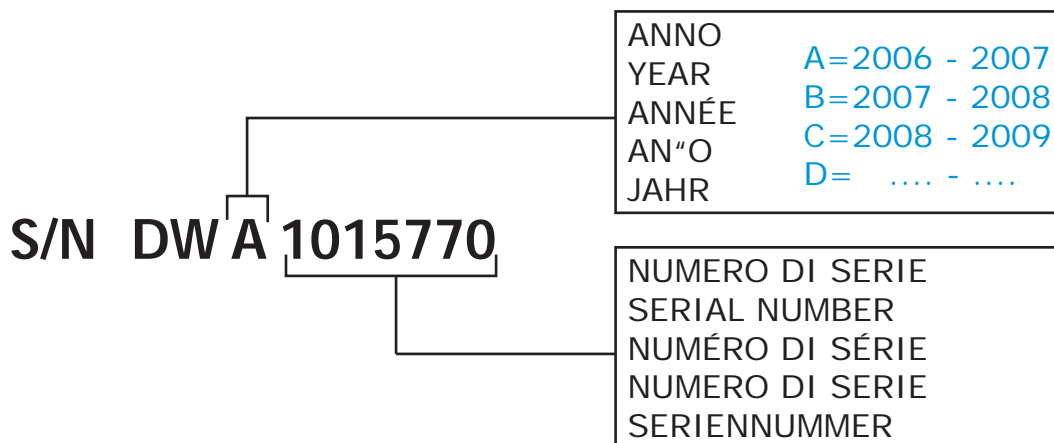
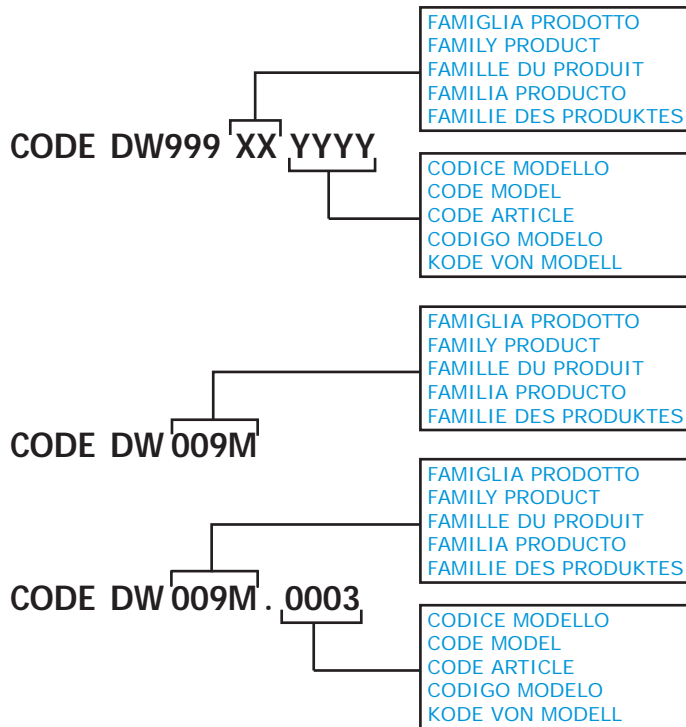
TECHICAL SPECIFICATION

MADE IN ITALY

Temperatura massima acqua in ingresso 60°C
 Temperature max eau a l'entre
 Maximale Temperatur Wasseranschlu
 Maximum Water temperature in-feeding

Model 

S/N 



POSIZIONE MATRICOLA / LOCATION OF SERIAL NUMBER / EMBLACEMENT DU NUMERO DE SERIE

MATRICOLA
SERIAL NUMBER
NUMERO DE DERIE

MATRICOLA
SERIAL NUMBER
NUMERO DE DERIE

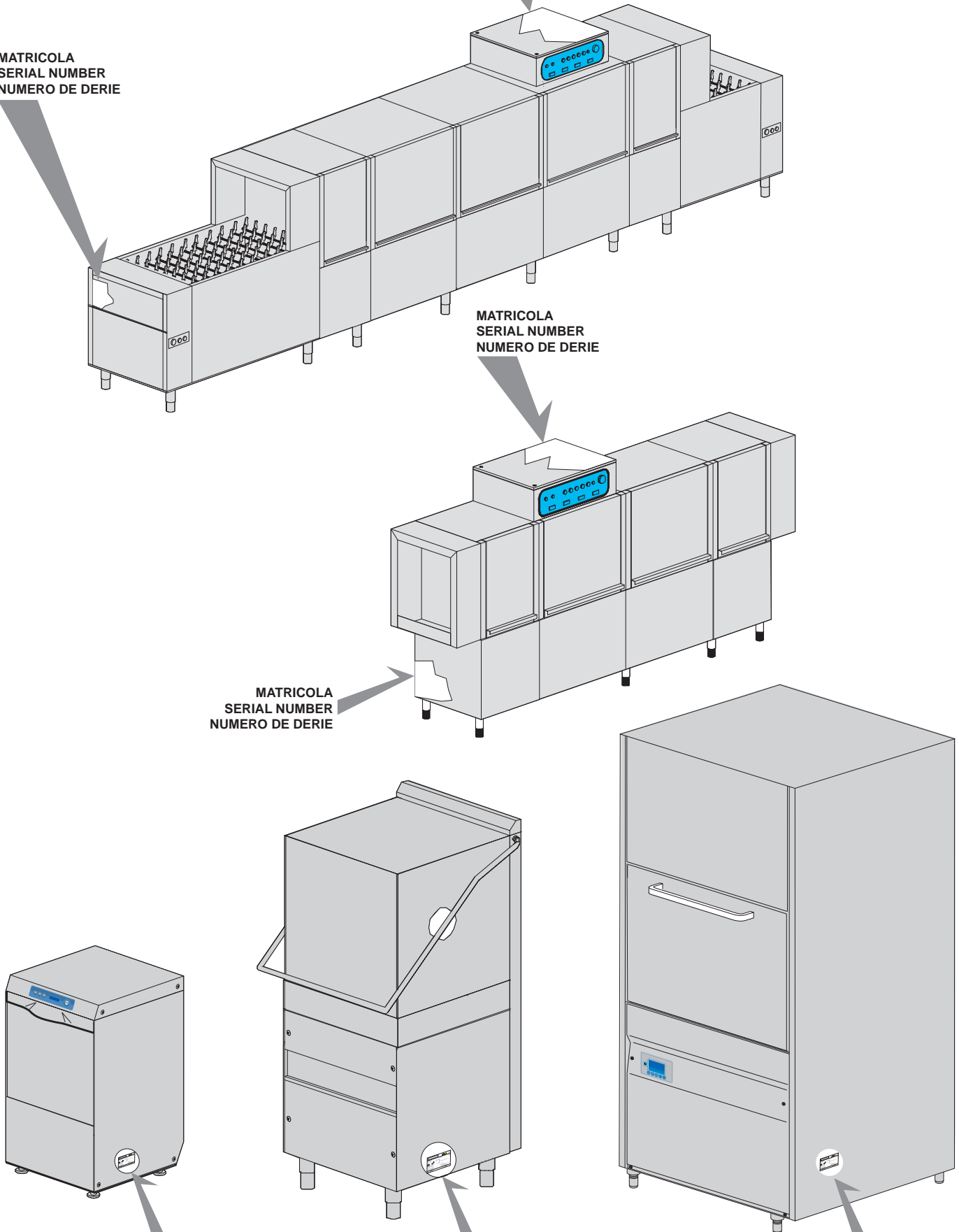
MATRICOLA
SERIAL NUMBER
NUMERO DE DERIE

MATRICOLA
SERIAL NUMBER
NUMERO DE DERIE

MATRICOLA
SERIAL NUMBER
NUMERO DE DERIE

MATRICOLA
SERIAL NUMBER
NUMERO DE DERIE

MATRICOLA
SERIAL NUMBER
NUMERO DE DERIE



1. Parti di ricambio

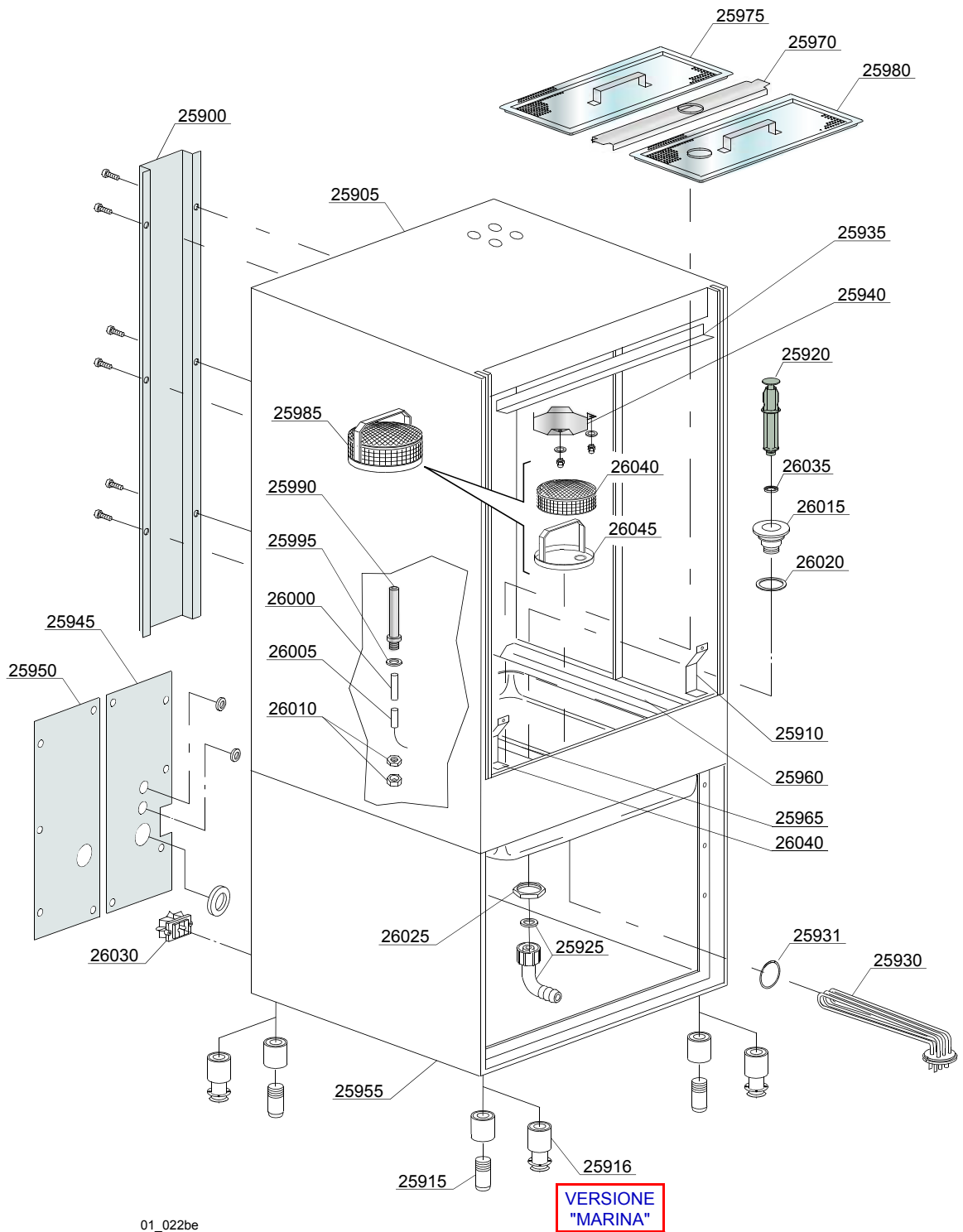
Particolari gruppo carrozzeria	9
Sistemi di chiusura	13
Pannello comandi	15
Componenti elettrici di controllo	17
Gruppo elettrovalvole	19
Pompa aumento pressione	21
Valvola DVGW	23
Gruppo dosatore brillantante	25
Gruppo boiler	27
Derivazione 3 vie.....	29
Pompa lavaggio.....	31
Gruppo dosatore detersivo	33
Gruppo pompa scarico.....	35
Gruppo pressostato con gabbia d'aria	37
Gruppo torrette con girelli	39

1.1 Codici di voltaggio

Volt	Codice di voltaggio
A	3/N/PE~380-400V 50-60Hz
D	3/PE~200-210V 50-60Hz
F	2/PE~220-240V 50-60Hz
G	3/N/PE~415V 50-60Hz
H	3/PE~220-230V 50-60Hz
K	3/PE~380-400V 50-60Hz
L	3/PE~415V 50-60Hz
M	3/PE~440V 60Hz
P	1/N/PE~220-230V 50-60Hz
R	2/PE~220-240V 50-60Hz
U	1/N/PE~240V 50-60Hz
V	3/PE~240V 50-60Hz
W	1/N/PE~100-110V 50-60Hz

1.2 Codici dei prodotti

Codici del prodotto	Nome completo
Codici dei modelli	
e	VERSIONE ELETTRONICA
mc	VERSIONE MONOCARROZZERIA
uw	VERSIONE LAVAGGIO INFERIORE E SUPERIORE
Codici dei tipi	
116EU	116EU
Codici degli accessori	
bp	POMPA AUMENTO PRESSIONE
dvgw	DVGW
dd	DOSATORE DETERSIVO
dp	POMPA DI SCARICO



Parti di ricambio

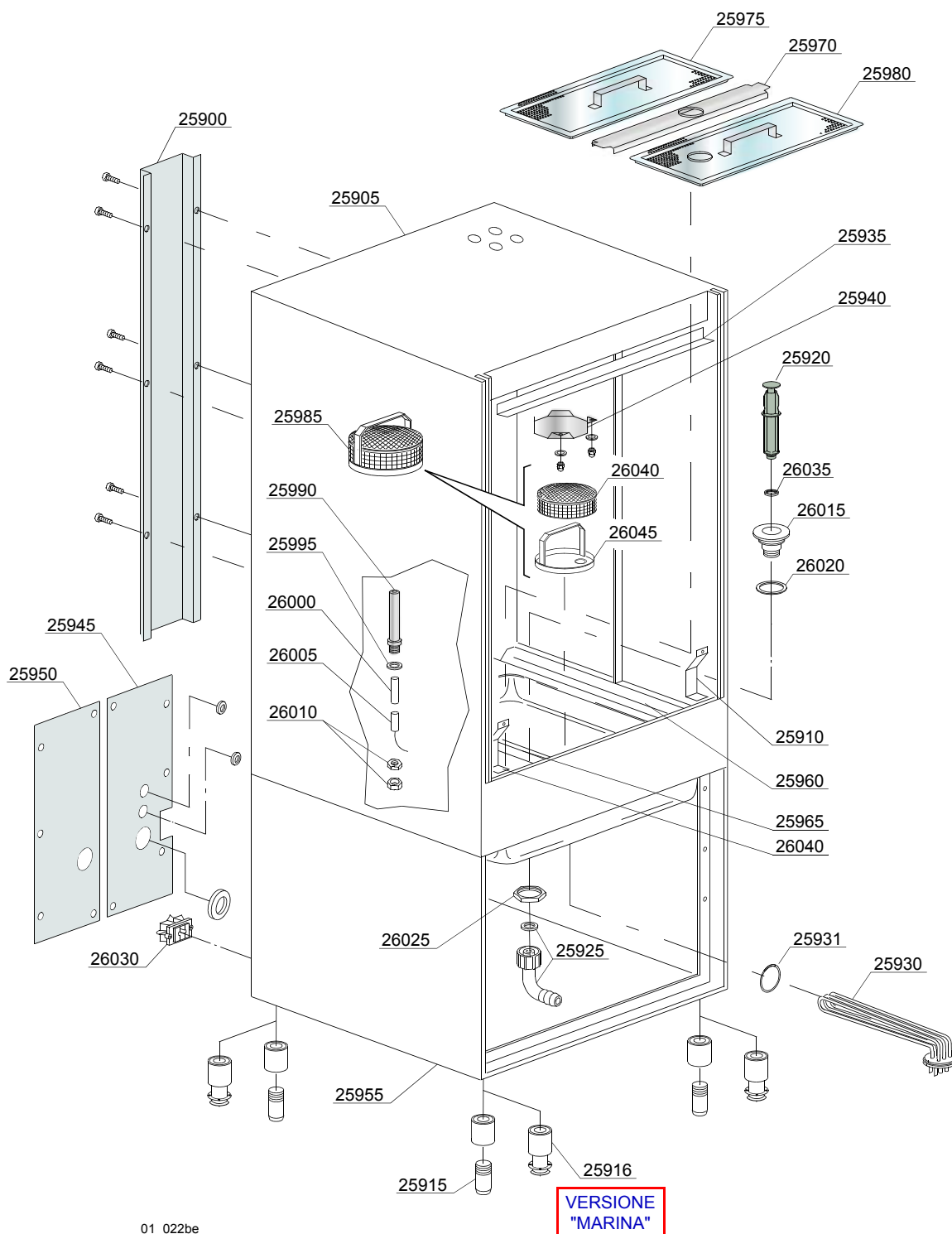
ID	Codici	da SN	a SN	Mod.	Acces.	Volt	Descrizione
Module:Particolari gruppo carrozzeria							
25900	23224		-				Pannello posteriore
25905	23205		-				Carrozzeria
25910	22254		-				Paraspruzzi inferiore destro/sinistro
25915	15116		-				Piedino
25916	15116/M		-				Piedino "marina"
25920	500619		-				Troppopieno
25925	15613		-				Gomito di scarico
25930	15047/A		-			A,H,K,L,P,R,U,V	Resistenza 2,7/2,94KW 230/240V 3
25931	13005		-				Guarnizione OR 151 NBR (min. 5 pz)
25935	22231		-				Paraspruzzi superiore
25940	22232		-				Paraspruzzi camino
25945	23228		-				Pannello posteriore destro
25950	23230		-				Pannello posteriore sinistro
25955	23204		-				Base
25960	22209		-				Correntino destro
25965	22209/A		-				Correntino sinistro
25970	75926		-				Traverso portafiltro
25975	75626		-				Semi-filtro superficie
25980	75625		-				Semi-filtro con foro
25985	15911		-				Filtro inox
25990	22213		-				Porta reed
25995	10200171		-				Guarnizione 25x17x2 (min. 10 pz)
26000	22213/A		-				Distanziale porta reed
26005	2000309		-				Reed economizzatore
26010	22214		-				Dado
26015	10200113		-				Piletta scarico
26020	10200173		-				Guarnizione 75x58x2 (min. 2 pz)

e=VERSIONE ELETTRONICA, mc=VERSIONE MONOCARROZZERIA, uw=VERSIONE LAVAGGIO INFERIORE E SUPERIORE

116EU=116EU

bp=POMPA AUMENTO PRESSIONE, dvgw=DVGW, dd=DOSATORE DETERSIVO, dp=POMPA DI SCARICO

A=3/N/PE~380-400V 50-60Hz, D=3/PE~200-210V 50-60Hz, F=2/PE~220-240V 50-60Hz, G=3/N/PE~415V 50-60Hz, H=3/PE~220-230V 50-60Hz, K=3/PE~380-400V 50-60Hz, L=3/PE~415V 50-60Hz, M=3/PE~440V 60Hz, P=1/N/PE~220-230V 50-60Hz, R=2/PE~220-240V 50-60Hz, U=1/N/PE~240V 50-60Hz, V=3/PE~240V 50-60Hz, W=1/N/PE~100-110V 50-60Hz



01_022be

Parti di ricambio

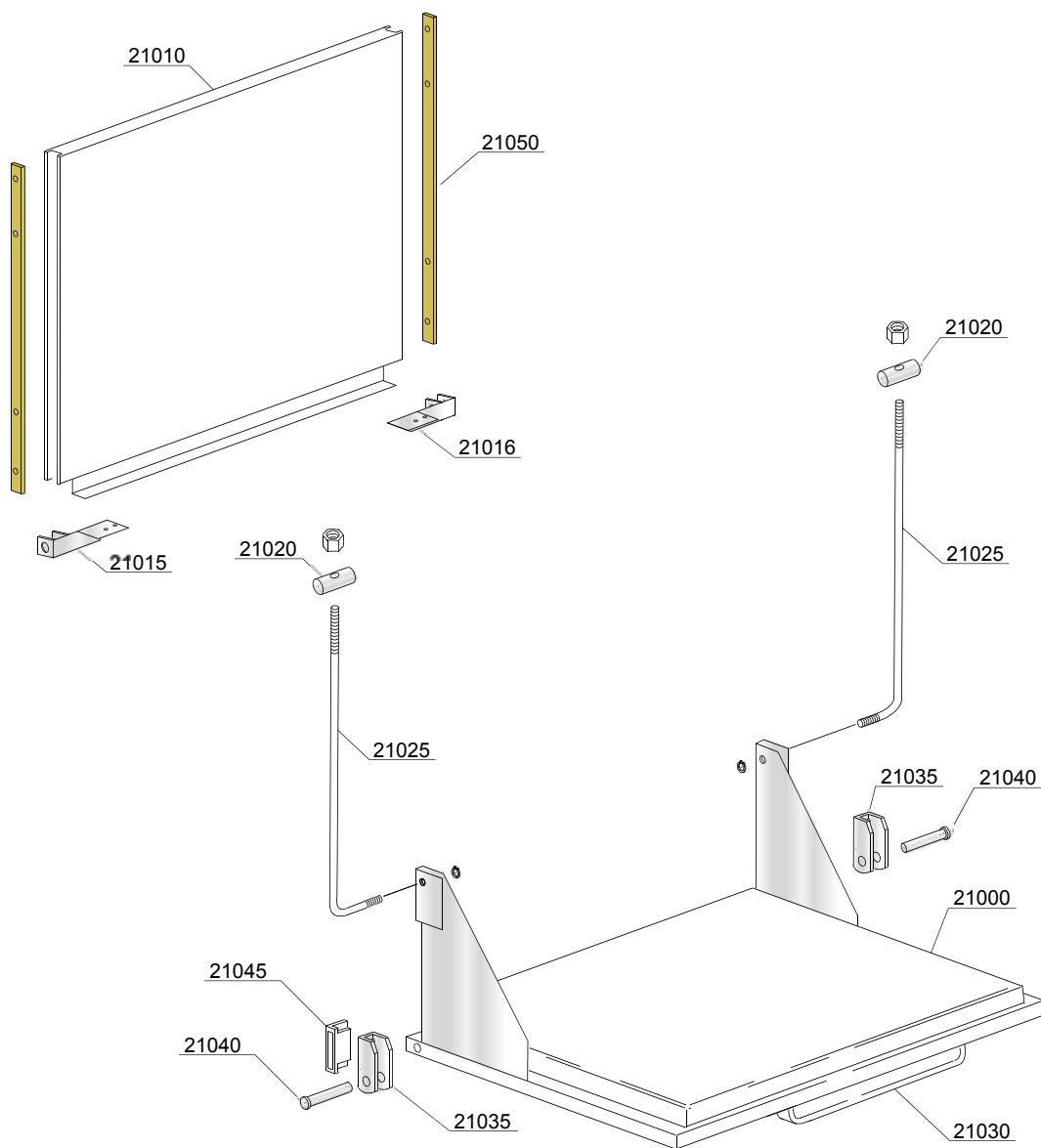
ID	Codici	da SN	a SN	Mod.	Acces.	Volt	Descrizione
Module:Particolari gruppo carrozzeria							
26025	10200114		-				Dado piletta scarico
26030	15065/A		-				Fissacavo con viti
26035	13021		-				Guarnizione DEM 40 (min. 2 pz)
26040	22255		-				Paraspruzzi sinistro
26040	15082		-				Rete filtro inox Ø 190mm
26045	15083		-				Base filtro inox

e=VERSIONE ELETTRONICA, mc=VERSIONE MONOCARROZZERIA, uw=VERSIONE LAVAGGIO INFERIORE E SUPERIORE

116EU=116EU

bp=POMPA AUMENTO PRESSIONE, dvgw=DVGW, dd=DOSATORE DETERSIVO, dp=POMPA DI SCARICO

A=3/N/PE~380-400V 50-60Hz, D=3/PE~200-210V 50-60Hz, F=2/PE~220-240V 50-60Hz, G=3/N/PE~415V 50-60Hz, H=3/PE~220-230V 50-60Hz, K=3/PE~380-400V 50-60Hz, L=3/PE~415V 50-60Hz, M=3/PE~440V 60Hz, P=1/N/PE~220-230V 50-60Hz, R=2/PE~220-240V 50-60Hz, U=1/N/PE~240V 50-60Hz, V=3/PE~240V 50-60Hz, W=1/N/PE~100-110V 50-60Hz



02_120xe

Parti di ricambio

ID	Codici	da SN	a SN	Mod.	Acces.	Volt	Descrizione
Module:Sistemi di chiusura							
21000	23206		-				Porta maniglia inox
21005	23208		-				Sottoporta
21010	23207		-				Porta superiore
21015	23231		-				Supporto leve dx
21016	23232		-				Supporto leve sx
21020	22219		-				Cilindretti
21025	23220		-				Asta porta
21030	22215		-				Maniglia inox
21035	22206/B		-				Squadra porta
21040	22220/A		-				Perno inox per cerniera porta
21045	80232		-				Magnete per reed
21050	23223		-				Guida porta

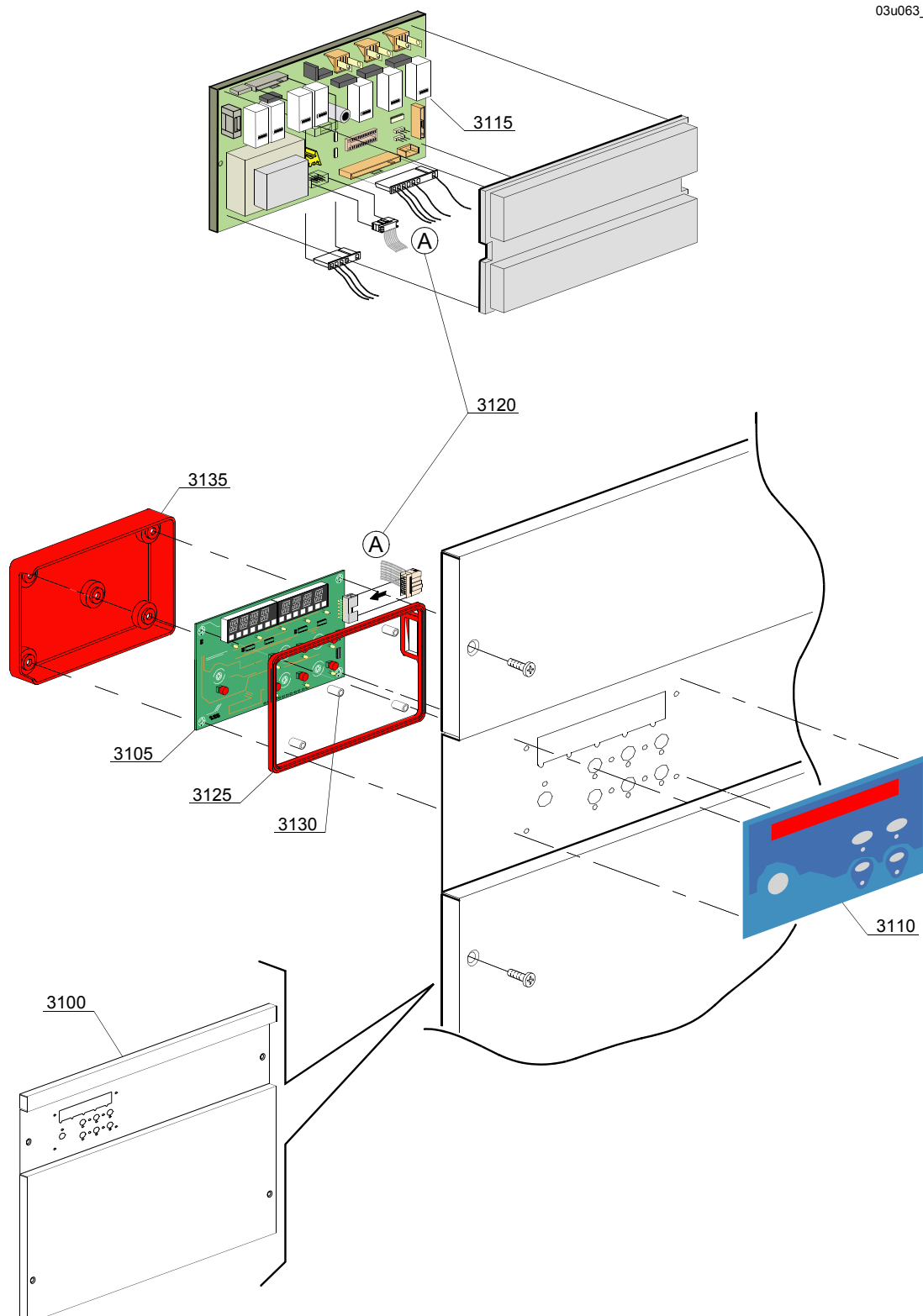
e=VERSIONE ELETTRONICA, mc=VERSIONE MONOCARROZZERIA, uw=VERSIONE LAVAGGIO INFERIORE E SUPERIORE

116EU=116EU

bp=POMPA AUMENTO PRESSIONE, dvgw=DVGW, dd=DOSATORE DETERSIVO, dp=POMPA DI SCARICO

A=3/N/PE~380-400V 50-60Hz, D=3/PE~200-210V 50-60Hz, F=2/PE~220-240V 50-60Hz, G=3/N/PE~415V 50-60Hz, H=3/PE~220-230V 50-60Hz, K=3/PE~380-400V 50-60Hz, L=3/PE~415V 50-60Hz, M=3/PE~440V 60Hz, P=1/N/PE~220-230V 50-60Hz, R=2/PE~220-240V 50-60Hz, U=1/N/PE~240V 50-60Hz, V=3/PE~240V 50-60Hz, W=1/N/PE~100-110V 50-60Hz

03u063_e



Parti di ricambio

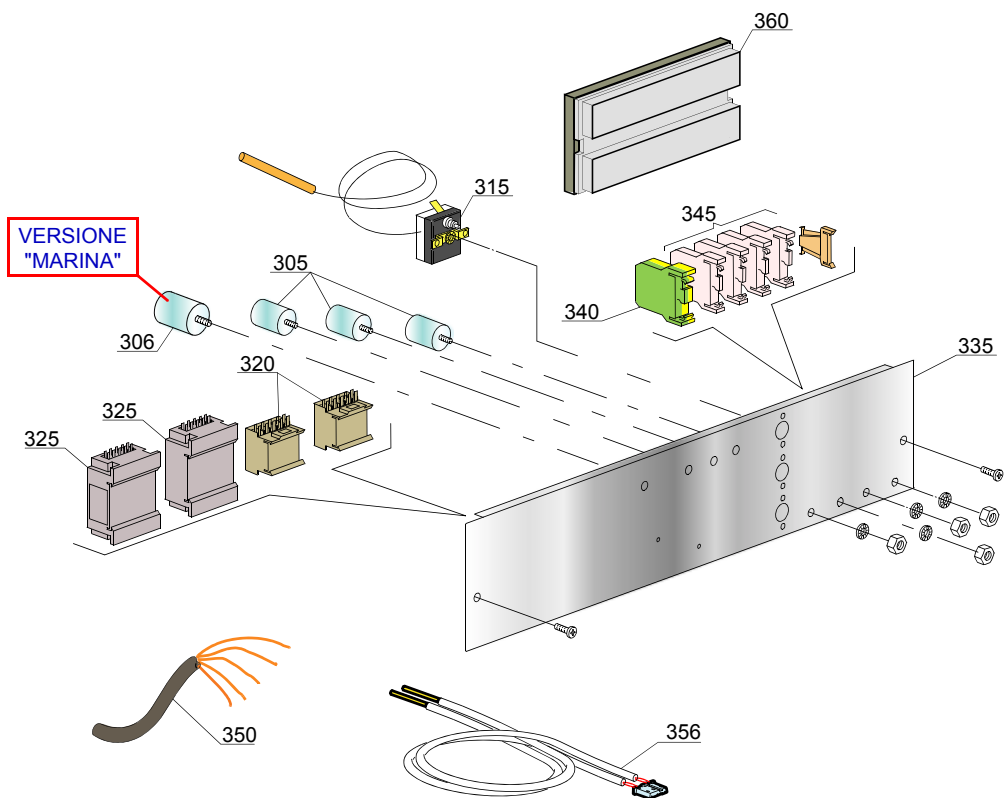
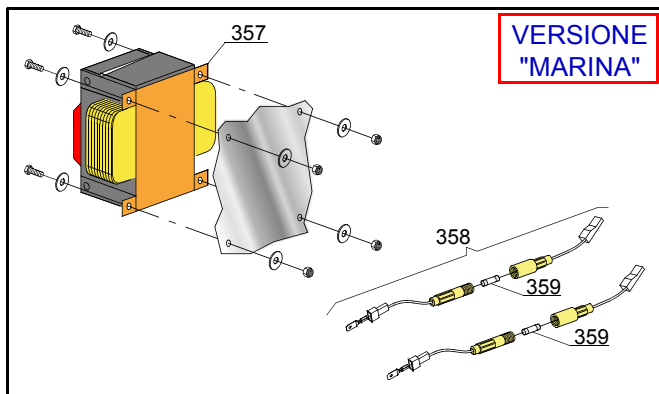
ID	Codici	da SN	a SN	Mod.	Acces.	Volt	Descrizione
Module:Pannello comandi							
3100	23218		-	e			Pannello comandi
3105	11600931		-	e			Scheda Elettronica
3110	11600933		-	e			Mostrina serigrafata tastiera membrana
3115	23216		-	e			Timer elettronico
3120	50651		-	e			Piattina multifilo (L=1000mm)
3125	11600931/B		-	e			Guarnizione coperchio di protezione
3130	50561		-	e			Distanziali scheda
3135	11600931/A		-	e			Coperchio protezione scheda

e=VERSIONE ELETTRONICA, mc=VERSIONE MONOCARROZZERIA, uw=VERSIONE LAVAGGIO INFERIORE E SUPERIORE

116EU=116EU

bp=POMPA AUMENTO PRESSIONE, dvgw=DVGW, dd=DOSATORE DETERSIVO, dp=POMPA DI SCARICO

A=3/N/PE~380-400V 50-60Hz, D=3/PE~200-210V 50-60Hz, F=2/PE~220-240V 50-60Hz, G=3/N/PE~415V 50-60Hz, H=3/PE~220-230V 50-60Hz, K=3/PE~380-400V 50-60Hz, L=3/PE~415V 50-60Hz, M=3/PE~440V 60Hz, P=1/N/PE~220-230V 50-60Hz, R=2/PE~220-240V 50-60Hz, U=1/N/PE~240V 50-60Hz, V=3/PE~240V 50-60Hz, W=1/N/PE~100-110V 50-60Hz



Parti di ricambio

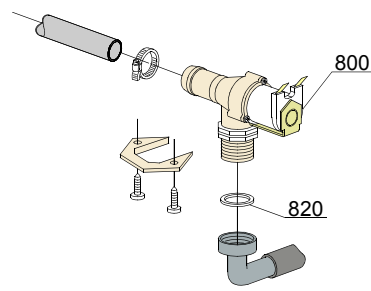
ID	Codici	da SN	a SN	Mod.	Acces.	Volt	Descrizione
Module:Componenti elettrici di controllo							
305	15149		-	e		A,H,K,P	Filtro antidisturbo
306	15187		-	e		A,H,K,P	Filtro antidisturbo "marina"
315	2000430		-	e		A,H,K,P	Termostato sicurezza
320	15086		-	e		A,H,K,P	Teleruttore 230V 50/60Hz 4C
320	15086/B		-	e		F,G,L,R,U,V	Teleruttore 240V 50/60Hz 4C (per res.boiler>3Kw)
325	10300050		-	e		A,H,K,P	Teleruttore 25A/12A
325	10300052		-	e		A,H,K,P	Teleruttore 36A/20A 230V 50/60HZ
335	23214		-	e		A,H,K,P	Pannello portacomponenti
340	10300401		-	e			Morsetto 6/8mm2 giallo/verde
345	10300403		-	e			Morsetto 6mm2
350	80200		-	e		A,G	Cavo alimentazione 5x4x3400
350	75359		-	e		D,F,H,K,L,M,R,V	Cavo alimentazione 4x6 antifiamma
350	15145		-	e		D,F,H,K,L,M,R,V	Cavo alimentazione 4x4x2500
356	50562		-	e			Sonda termostato
357	3006166		-	e			Trasformatore 400 Va
358	15147		-	e			Portafusibile
359	15163		-	e			Fusibile
360	23216		-	e			Timer Elettronico

e=VERSIONE ELETTRONICA, mc=VERSIONE MONOCARROZZERIA, uw=VERSIONE LAVAGGIO INFERIORE E SUPERIORE

116EU=116EU

bp=POMPA AUMENTO PRESSIONE, dvgw=DVGW, dd=DOSATORE DETERSIVO, dp=POMPA DI SCARICO

A=3/N/PE~380-400V 50-60Hz, D=3/PE~200-210V 50-60Hz, F=2/PE~220-240V 50-60Hz, G=3/N/PE~415V 50-60Hz, H=3/PE~220-230V 50-60Hz, K=3/PE~380-400V 50-60Hz, L=3/PE~415V 50-60Hz, M=3/PE~440V 60Hz, P=1/N/PE~220-230V 50-60Hz, R=2/PE~220-240V 50-60Hz, U=1/N/PE~240V 50-60Hz, V=3/PE~240V 50-60Hz, W=1/N/PE~100-110V 50-60Hz



05_005_e

Parti di ricambio

ID	Codici	da SN	a SN	Mod.	Acces.	Volt	Descrizione
Module:Gruppo elettrovalvole							
800	30001000		-				Elettrovalvola singola
820	N.C.		-				Riduttore di portata

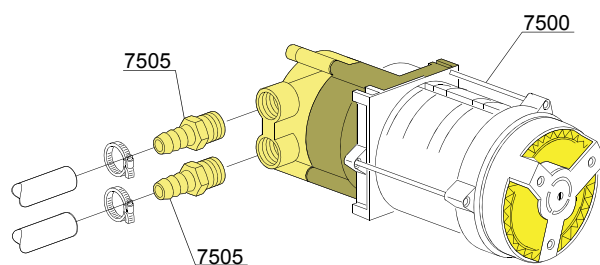
e=VERSIONE ELETTRONICA, mc=VERSIONE MONOCARROZZERIA, uw=VERSIONE LAVAGGIO INFERIORE E SUPERIORE

116EU=116EU

bp=POMPA AUMENTO PRESSIONE, dvgw=DVGW, dd=DOSATORE DETERSIVO, dp=POMPA DI SCARICO

A=3/N/PE~380-400V 50-60Hz, D=3/PE~200-210V 50-60Hz, F=2/PE~220-240V 50-60Hz, G=3/N/PE~415V 50-60Hz, H=3/PE~220-230V 50-60Hz, K=3/PE~380-400V 50-60Hz, L=3/PE~415V 50-60Hz, M=3/PE~440V 60Hz, P=1/N/PE~220-230V 50-60Hz, R=2/PE~220-240V 50-60Hz, U=1/N/PE~240V 50-60Hz, V=3/PE~240V 50-60Hz, W=1/N/PE~100-110V 50-60Hz

07_003ae



VERSIONE STANDARD / VERSIONE POMPA AUM. PRESSIONE
STANDARD VERSION / BOOSTER PUMP VERSION
VERSION STANDARD / VERSION POMPE AUGMENT. PRESSION

Parti di ricambio

ID	Codici	da SN	a SN	Mod.	Acces.	Volt	Descrizione
Module:Pompa aumento pressione							
7500	15100/D		-	e	bp		Pompa aumento pressione 220/240V - corpo pompa in ottone
7505	10221311		-	e	bp		Portagomma Ø 12 3/8 G

e=VERSIONE ELETTRONICA, mc=VERSIONE MONOCARROZZERIA, uw=VERSIONE LAVAGGIO INFERIORE E SUPERIORE

116EU=116EU

bp=POMPA AUMENTO PRESSIONE, dvgw=DVGW, dd=DOSATORE DETERSIVO, dp=POMPA DI SCARICO

A=3/N/PE~380-400V 50-60Hz, D=3/PE~200-210V 50-60Hz, F=2/PE~220-240V 50-60Hz, G=3/N/PE~415V 50-60Hz, H=3/PE~220-230V 50-60Hz, K=3/PE~380-400V 50-60Hz, L=3/PE~415V 50-60Hz, M=3/PE~440V 60Hz, P=1/N/PE~220-230V 50-60Hz, R=2/PE~220-240V 50-60Hz, U=1/N/PE~240V 50-60Hz, V=3/PE~240V 50-60Hz, W=1/N/PE~100-110V 50-60Hz

Parti di ricambio

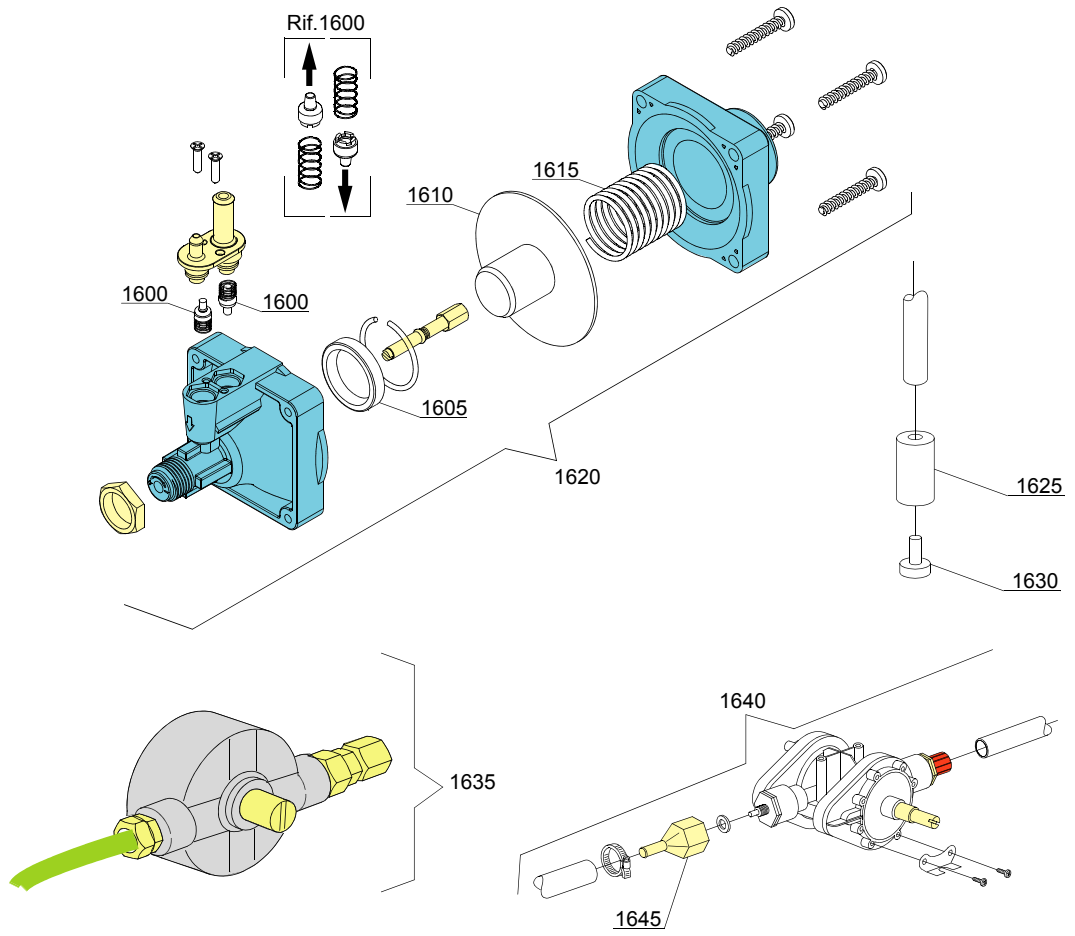
ID	Codici	da SN	a SN	Mod.	Acces.	Volt	Descrizione
Module:Valvola DVGW							
12305	11807		-		dvgw		Fascetta aisi 430 12/22
12310	15286		-		dvgw		Corpo centrale valvola
12315	15281		-		dvgw		Dado valvola
12320	15282		-		dvgw		Copri dado valvola
12325	15283		-		dvgw		Guarnizione valvola
12330	15284		-		dvgw		Sfera
12335	15285		-		dvgw		O-ring 115 KTW

e=VERSIONE ELETTRONICA, mc=VERSIONE MONOCARROZZERIA, uw=VERSIONE LAVAGGIO INFERIORE E SUPERIORE

116EU=116EU

bp=POMPA AUMENTO PRESSIONE, dvgw=DVGW, dd=DOSATORE DETERSIVO, dp=POMPA DI SCARICO

A=3/N/PE~380-400V 50-60Hz, D=3/PE~200-210V 50-60Hz, F=2/PE~220-240V 50-60Hz, G=3/N/PE~415V 50-60Hz, H=3/PE~220-230V 50-60Hz, K=3/PE~380-400V 50-60Hz, L=3/PE~415V 50-60Hz, M=3/PE~440V 60Hz, P=1/N/PE~220-230V 50-60Hz, R=2/PE~220-240V 50-60Hz, U=1/N/PE~240V 50-60Hz, V=3/PE~240V 50-60Hz, W=1/N/PE~100-110V 50-60Hz



10_003_e

Parti di ricambio

ID	Codici	da SN	a SN	Mod.	Acces.	Volt	Descrizione
Module:Gruppo dosatore brillantante							
1600	10805		-				Valvola per dosatore TecnoPro
1605	10806		-				Guarnizione Ø22
1610	10807		-				Membrana
1615	10808		-				Molla
1620	10599999		-				Dosatore brillantante
1625	12525		-				Pesetto
1630	15058		-				Filtrino (min. 3 pz)

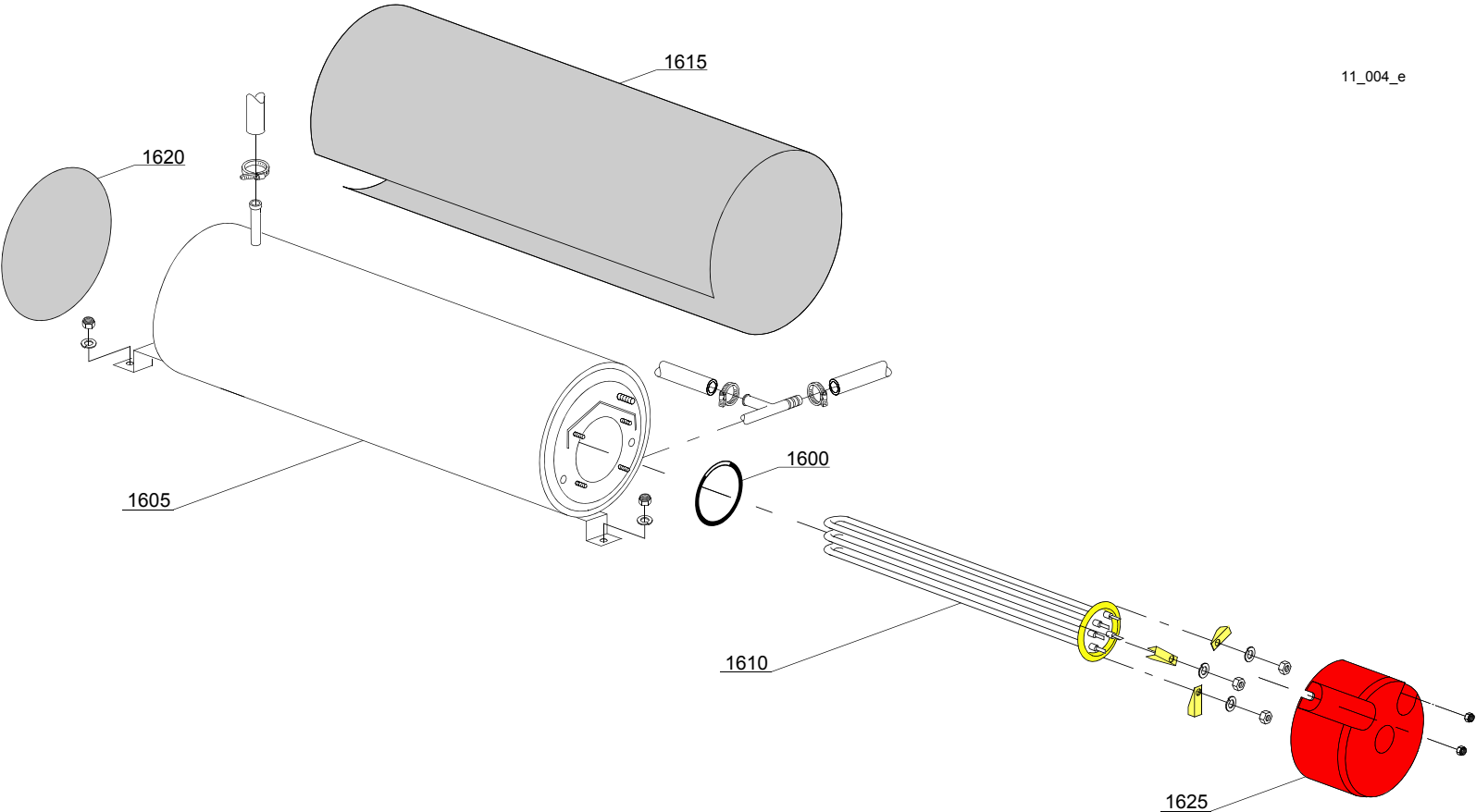
e=VERSIONE ELETTRONICA, mc=VERSIONE MONOCARROZZERIA, uw=VERSIONE LAVAGGIO INFERIORE E SUPERIORE

116EU=116EU

bp=POMPA AUMENTO PRESSIONE, dvgw=DVGW, dd=DOSATORE DETERSIVO, dp=POMPA DI SCARICO

A=3/N/PE~380-400V 50-60Hz, D=3/PE~200-210V 50-60Hz, F=2/PE~220-240V 50-60Hz, G=3/N/PE~415V 50-60Hz, H=3/PE~220-230V 50-60Hz, K=3/PE~380-400V 50-60Hz, L=3/PE~415V 50-60Hz, M=3/PE~440V 60Hz, P=1/N/PE~220-230V 50-60Hz, R=2/PE~220-240V 50-60Hz, U=1/N/PE~240V 50-60Hz, V=3/PE~240V 50-60Hz, W=1/N/PE~100-110V 50-60Hz

11_004_e



Parti di ricambio

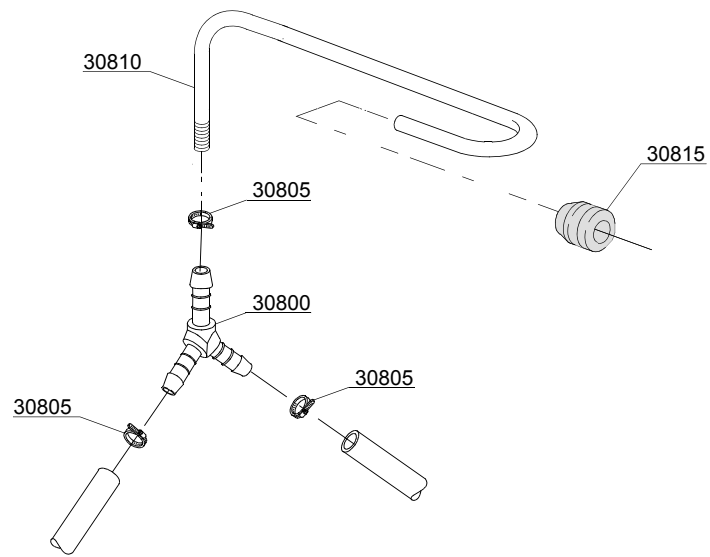
ID	Codici	da SN	a SN	Mod.	Acces.	Volt	Descrizione
Module:Gruppo boiler							
1600	13015		-				Guarnizione 6225 OR 160 NBR (min. 5 pz)
1605	22002		-				Boiler
1610	30001010		-			A,F,G,H,K,L,P,R,U,V	Resistenza 6/6,53KW 230/240V 3
1610	30001011		-			A,F,G,H,K,L,P,R,U,V	Resistenza 9/9,8KW 230/240V 3
1615	30002030		-				Coibentante boiler
1620	75205		-				Fondello Ø160 (min. 2 pz)
1625	75311		-				Cuffiotto per resistenza

e=VERSIONE ELETTRONICA, mc=VERSIONE MONOCARROZZERIA, uw=VERSIONE LAVAGGIO INFERIORE E SUPERIORE

116EU=116EU

bp=POMPA AUMENTO PRESSIONE, dvgw=DVGW, dd=DOSATORE DETERSIVO, dp=POMPA DI SCARICO

A=3/N/PE~380-400V 50-60Hz, D=3/PE~200-210V 50-60Hz, F=2/PE~220-240V 50-60Hz, G=3/N/PE~415V 50-60Hz, H=3/PE~220-230V 50-60Hz, K=3/PE~380-400V 50-60Hz, L=3/PE~415V 50-60Hz, M=3/PE~440V 60Hz, P=1/N/PE~220-230V 50-60Hz, R=2/PE~220-240V 50-60Hz, U=1/N/PE~240V 50-60Hz, V=3/PE~240V 50-60Hz, W=1/N/PE~100-110V 50-60Hz



12_003_e

Parti di ricambio

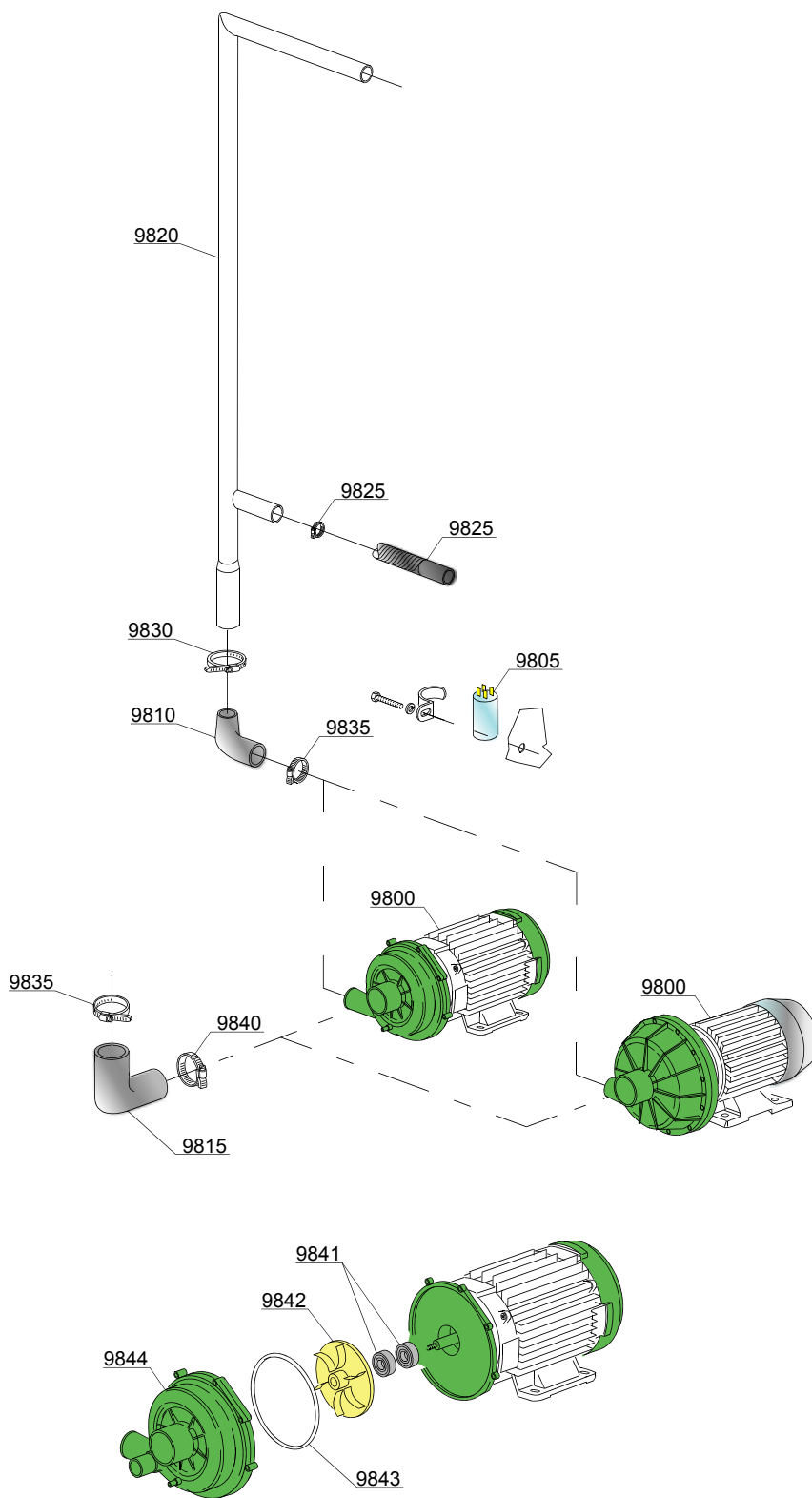
ID	Codici	da SN	a SN	Mod.	Acces.	Volt	Descrizione
Module:Derivazione 3 vie							
30800	540104		-				Derivazione 3 vie plastica Ø12mm
30805	11807		-				Fascetta 12/22 (min. 3 pz)
30810	76082		-				Rampa di risciaquo
30815	13304		-				Guarnizione passatubo

e=VERSIONE ELETTRONICA, mc=VERSIONE MONOCARROZZERIA, uw=VERSIONE LAVAGGIO INFERIORE E SUPERIORE

116EU=116EU

bp=POMPA AUMENTO PRESSIONE, dvgw=DVGW, dd=DOSATORE DETERSIVO, dp=POMPA DI SCARICO

A=3/N/PE~380-400V 50-60Hz, D=3/PE~200-210V 50-60Hz, F=2/PE~220-240V 50-60Hz, G=3/N/PE~415V 50-60Hz, H=3/PE~220-230V 50-60Hz, K=3/PE~380-400V 50-60Hz, L=3/PE~415V 50-60Hz, M=3/PE~440V 60Hz, P=1/N/PE~220-230V 50-60Hz, R=2/PE~220-240V 50-60Hz, U=1/N/PE~240V 50-60Hz, V=3/PE~240V 50-60Hz, W=1/N/PE~100-110V 50-60Hz



13_108_e

Parti di ricambio

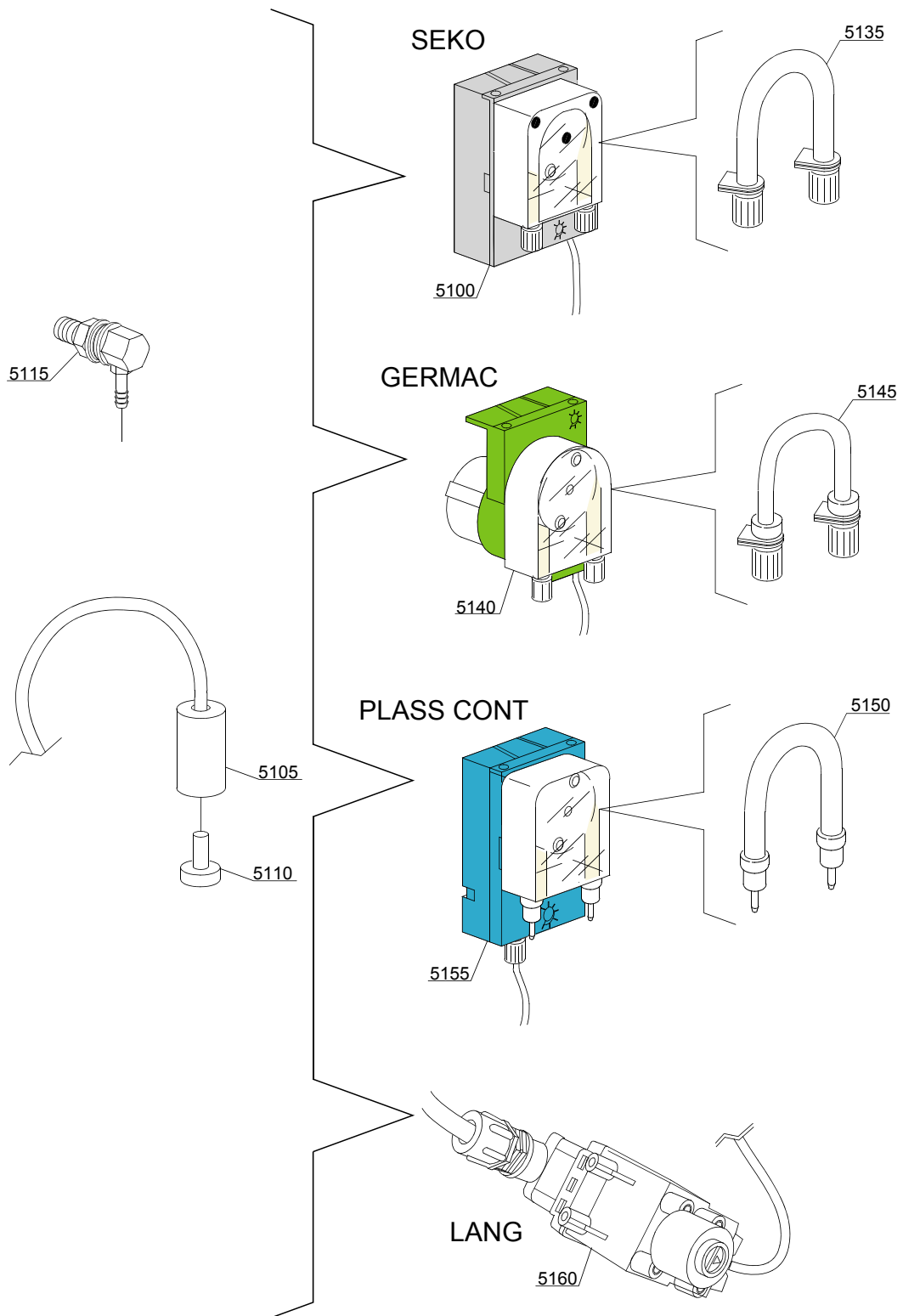
ID	Codici	da SN	a SN	Mod.	Acces.	Volt	Descrizione
Module:Pompa lavaggio							
9800	88106		-	uw		A,F,H,K,P	Pompa lavaggio 2,7Hp/2kW 50Hz
9800	88106/E		-	uw		G,L,U,V	Pompa lavaggio 2,7Hp/2kW 50Hz - 240/415V
9810	16170/M		-	uw			Manicotto mandata
9815	15032/A		-	uw			Manicotto di aspirazione
9820	23203		-	uw			Rampa lavaggio
9825	15033/A		-	uw			Tubo mandata lavaggio inferiore
9830	11809		-	uw			Fascetta 30/45 (min. 2 pz)
9835	11824		-	uw			Fascetta 50/70 (min. 2 pz)
9840	2902491		-	uw			Fascetta 60/80 (min. 2 pz)
9841	15080		-	uw			Tenute rotanti
9842	88222		-	uw			Girante pompa
9842	88224		-	uw			Girante pompa 240V - 415V
9843	10200290		-	uw			Guarnizione OR 1225
9844	88220		-	uw			Chiocciola pompa

e=VERSIONE ELETTRONICA, mc=VERSIONE MONOCARROZZERIA, uw=VERSIONE LAVAGGIO INFERIORE E SUPERIORE

116EU=116EU

bp=POMPA AUMENTO PRESSIONE, dvgw=DVGW, dd=DOSATORE DETERSIVO, dp=POMPA DI SCARICO

A=3/N/PE~380-400V 50-60Hz, D=3/PE~200-210V 50-60Hz, F=2/PE~220-240V 50-60Hz, G=3/N/PE~415V 50-60Hz, H=3/PE~220-230V 50-60Hz, K=3/PE~380-400V 50-60Hz, L=3/PE~415V 50-60Hz, M=3/PE~440V 60Hz, P=1/N/PE~220-230V 50-60Hz, R=2/PE~220-240V 50-60Hz, U=1/N/PE~240V 50-60Hz, V=3/PE~240V 50-60Hz, W=1/N/PE~100-110V 50-60Hz



14_004_e

Parti di ricambio

ID	Codici	da SN	a SN	Mod.	Acces.	Volt	Descrizione
Module:Gruppo dosatore detersivo							
5100	15985		-		dd		Dosatore detersivo Seko
5105	12525		-		dd		Pesetto
5110	15058		-		dd		Filtrino (min. 3 pz)
5115	15123		-		dd		Iniettore inox
5135	15185		-		dd		Tubo termoplastico Seko Ø 10
5140	15985		-		dd		Dosatore detersivo Germac
5145	15108/E		-		dd		Tubo termoplastico Germac Ø 8
5150	15985/A		-		dd		Tubo termoplastico PLAS CONT Ø 10
5155	15985		-		dd		Dosatore detersivo PLAS CONT
5160	15108/L		-		dd		Dosatore detersivo LANG

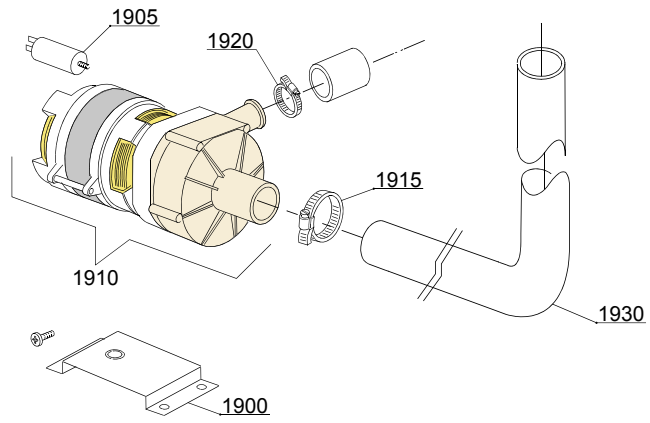
e=VERSIONE ELETTRONICA, mc=VERSIONE MONOCARROZZERIA, uw=VERSIONE LAVAGGIO INFERIORE E SUPERIORE

116EU=116EU

bp=POMPA AUMENTO PRESSIONE, dvgw=DVGW, dd=DOSATORE DETERSIVO, dp=POMPA DI SCARICO

A=3/N/PE~380-400V 50-60Hz, D=3/PE~200-210V 50-60Hz, F=2/PE~220-240V 50-60Hz, G=3/N/PE~415V 50-60Hz, H=3/PE~220-230V 50-60Hz, K=3/PE~380-400V 50-60Hz, L=3/PE~415V 50-60Hz, M=3/PE~440V 60Hz, P=1/N/PE~220-230V 50-60Hz, R=2/PE~220-240V 50-60Hz, U=1/N/PE~240V 50-60Hz, V=3/PE~240V 50-60Hz, W=1/N/PE~100-110V 50-60Hz

15_006_e



Parti di ricambio

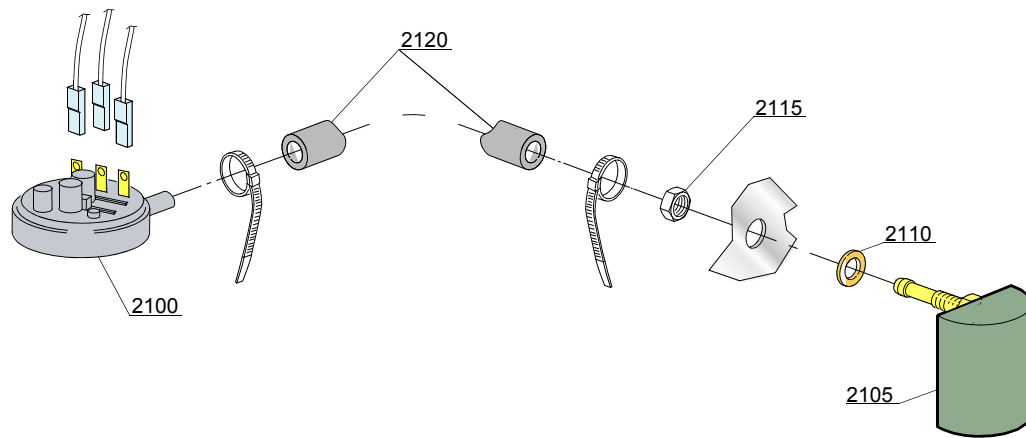
ID	Codici	da SN	a SN	Mod.	Acces.	Volt	Descrizione
Module:Gruppo pompa scarico							
1900	440122		-		dp		Supporto pompa
1905	10702		-		dp		Condensatore 5 uF
1910	10501/A		-		dp	A,F,G,H,K,L,P,R,U,V	Pompa di scarico 0,10Hp190W 230V 50hZ
1915	11806		-		dp		Fascetta 25/40 (min. 2 pz)
1920	11836		-		dp		Fascetta 20/32 (min. 2 pz)
1930	18044		-		dp		Tubo lavaggio superiore Ø28

e=VERSIONE ELETTRONICA, mc=VERSIONE MONOCARROZZERIA, uw=VERSIONE LAVAGGIO INFERIORE E SUPERIORE

116EU=116EU

bp=POMPA AUMENTO PRESSIONE, dvgw=DVGW, dd=DOSATORE DETERSIVO, dp=POMPA DI SCARICO

A=3/N/PE~380-400V 50-60Hz, D=3/PE~200-210V 50-60Hz, F=2/PE~220-240V 50-60Hz, G=3/N/PE~415V 50-60Hz, H=3/PE~220-230V 50-60Hz, K=3/PE~380-400V 50-60Hz, L=3/PE~415V 50-60Hz, M=3/PE~440V 60Hz, P=1/N/PE~220-230V 50-60Hz, R=2/PE~220-240V 50-60Hz, U=1/N/PE~240V 50-60Hz, V=3/PE~240V 50-60Hz, W=1/N/PE~100-110V 50-60Hz



16_001_e

Parti di ricambio

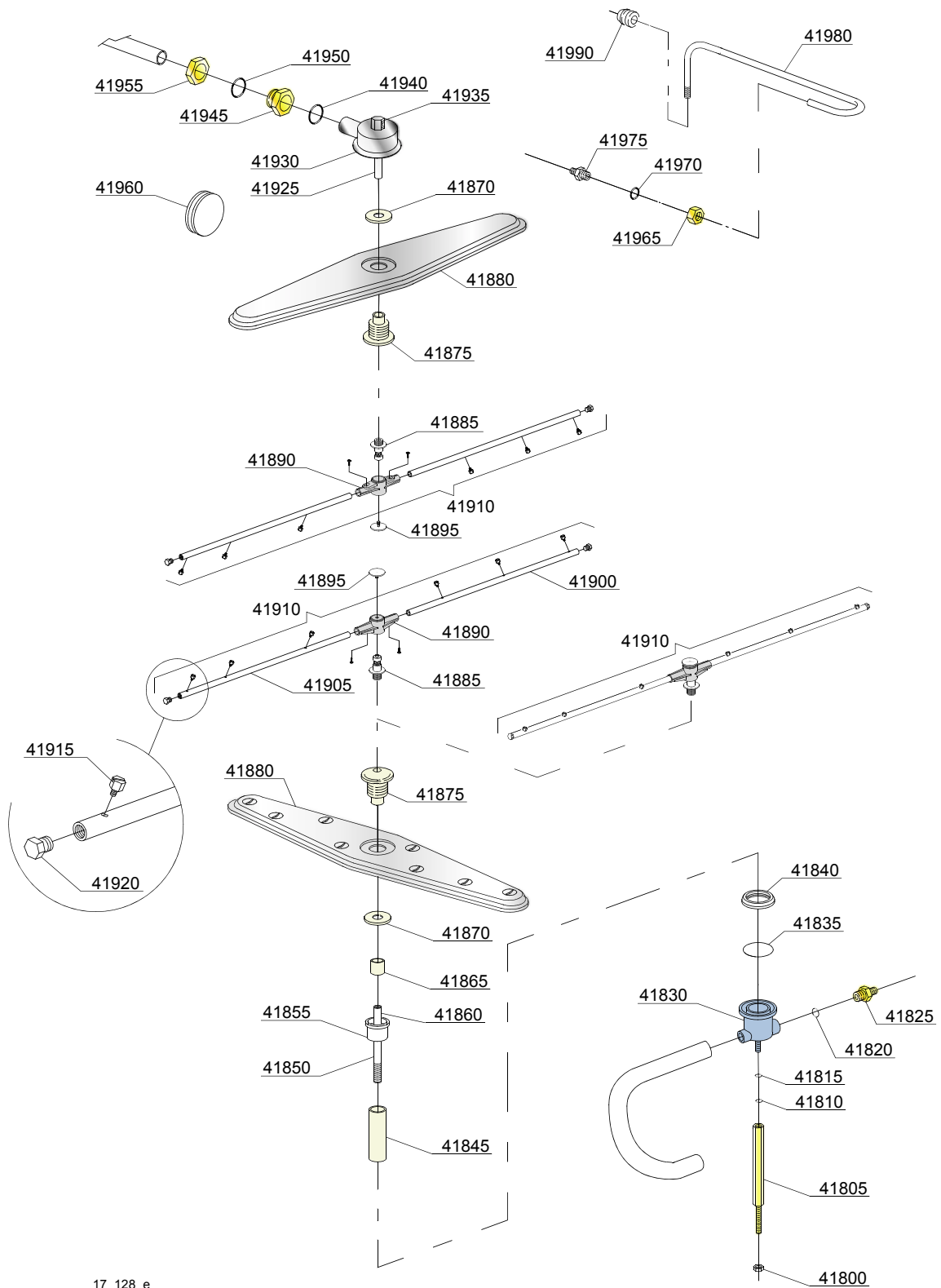
ID	Codici	da SN	a SN	Mod.	Acces.	Volt	Descrizione
Module:Gruppo pressostato con gabbia d'aria							
2100	75950		-	mc			Pressostato 86-59
2105	135911/E		-	mc			Assieme gabbia d'aria
2110	13301		-	mc			Guarnizione 14x8x1,5 (min. 10 pz)
2115	11702		-	mc			Dado M8 inox (min. 10 pz)
2120	14508		-	mc			Tubo pressostato EPDM 4,5x9

e=VERSIONE ELETTRONICA, mc=VERSIONE MONOCARROZZERIA, uw=VERSIONE LAVAGGIO INFERIORE E SUPERIORE

116EU=116EU

bp=POMPA AUMENTO PRESSIONE, dvgw=DVGW, dd=DOSATORE DETERSIVO, dp=POMPA DI SCARICO

A=3/N/PE~380-400V 50-60Hz, D=3/PE~200-210V 50-60Hz, F=2/PE~220-240V 50-60Hz, G=3/N/PE~415V 50-60Hz, H=3/PE~220-230V 50-60Hz, K=3/PE~380-400V 50-60Hz, L=3/PE~415V 50-60Hz, M=3/PE~440V 60Hz, P=1/N/PE~220-230V 50-60Hz, R=2/PE~220-240V 50-60Hz, U=1/N/PE~240V 50-60Hz, V=3/PE~240V 50-60Hz, W=1/N/PE~100-110V 50-60Hz



17_128_e

Parti di ricambio

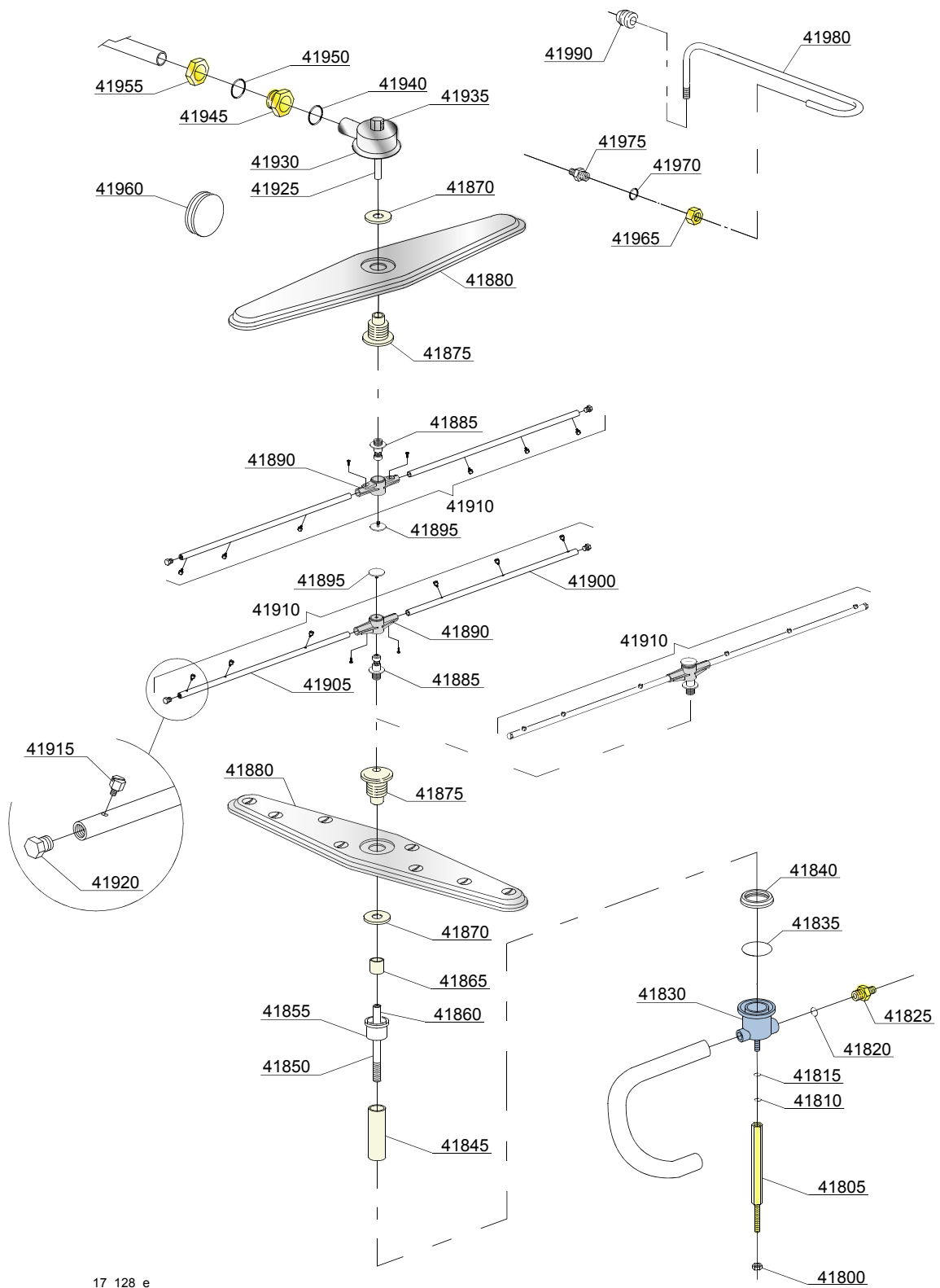
ID	Codici	da SN	a SN	Mod.	Acces.	Volt	Descrizione
Module:Gruppo torrette con girelli							
41800	11702		-				Dado M8 inox (min. 10 pz)
41805	23303		-				Tirante inferiore
41810	13313		-				Guarnizione 8x24x2 (min. 5 pz)
41815	11185		-				Rondella piana 8x16 inox (min. 20 pz)
41820	13003		-				Guarnizione OR 112 NBR (min. 10 pz)
41825	12506		-				Portagomma Ø10 (min. 2 pz)
41830	15041/A		-				Distributore lavaggio/risciacquo inferiore grigio
41835	13022		-				Guarnizione OR 4150 (min. 10 pz)
41840	15038		-				Ghiera di collegamento
41845	22050		-				Manicotto inox
41850	22026		-				Prolunga asse inferiore
41855	15040/A		-				Bicchiera lavaggio inferiore
41860	75315		-				Prolunga asse risciacquo
41865	75321		-				Distanziale per mozzo
41870	75317		-				Dado per mozzo
41875	75320		-				Mozzo per girante
41880	75915		-				Girante di lavaggio inox
41885	10651		-				Asse di risciacquo
41890	10650		-				Girante risciacquo
41895	10652		-				Vite risciacquo
41900	10659		-				Tubo risciacquo dx - ugelli inox
41905	10660		-				Tubo risciacquo sx - ugelli inox
41910	90003		-				Gruppo risciacquo inferiore/superiore
41915	560018		-				Ugello di risciacquo inox
41920	560017		-				Tappo per tubo risciacquo
41925	75322		-				Prolunga asse risciacquo superiore
41930	75067		-				Torretta inox
41935	75319		-				Gomito risciacquo

e=VERSIONE ELETTRONICA, mc=VERSIONE MONOCARROZZERIA, uw=VERSIONE LAVAGGIO INFERIORE E SUPERIORE

116EU=116EU

bp=POMPA AUMENTO PRESSIONE, dvgw=DVGW, dd=DOSATORE DETERSIVO, dp=POMPA DI SCARICO

A=3/N/PE~380-400V 50-60Hz, D=3/PE~200-210V 50-60Hz, F=2/PE~220-240V 50-60Hz, G=3/N/PE~415V 50-60Hz, H=3/PE~220-230V 50-60Hz, K=3/PE~380-400V 50-60Hz, L=3/PE~415V 50-60Hz, M=3/PE~440V 60Hz, P=1/N/PE~220-230V 50-60Hz, R=2/PE~220-240V 50-60Hz, U=1/N/PE~240V 50-60Hz, V=3/PE~240V 50-60Hz, W=1/N/PE~100-110V 50-60Hz



17_128_e

Parti di ricambio

ID	Codici	da SN	a SN	Mod.	Acces.	Volt	Descrizione
Module:Gruppo torrette con girelli							
41940	13004		-				Guarnizione OR 3137 NBR (min. 3 pz)
41945	15042		-				Ghiera 1" 1/4
41950	13008		-				Guarnizione OR 147 NBR (min. 5 pz)
41955	15042/A		-				Dado
41960	13316/A		-				Guarnizione per foro DVGW
41965	12006/A		-				Dado 3/8x3,5-esagonale 19 racc. tubo Ø10
41970	13003		-				Guarnizione OR 112 NBR (min. 10 pz)
41975	12006		-				Raccordo tubo risciacquo Ø10
41980	76082		-				Rampa risciacquo superiore
41990	13304		-				Guarnizione passatubo

e=VERSIONE ELETTRONICA, mc=VERSIONE MONOCARROZZERIA, uw=VERSIONE LAVAGGIO INFERIORE E SUPERIORE

116EU=116EU

bp=POMPA AUMENTO PRESSIONE, dvgw=DVGW, dd=DOSATORE DETERSIVO, dp=POMPA DI SCARICO

A=3/N/PE~380-400V 50-60Hz, D=3/PE~200-210V 50-60Hz, F=2/PE~220-240V 50-60Hz, G=3/N/PE~415V 50-60Hz, H=3/PE~220-230V 50-60Hz, K=3/PE~380-400V 50-60Hz, L=3/PE~415V 50-60Hz, M=3/PE~440V 60Hz, P=1/N/PE~220-230V 50-60Hz, R=2/PE~220-240V 50-60Hz, U=1/N/PE~240V 50-60Hz, V=3/PE~240V 50-60Hz, W=1/N/PE~100-110V 50-60Hz